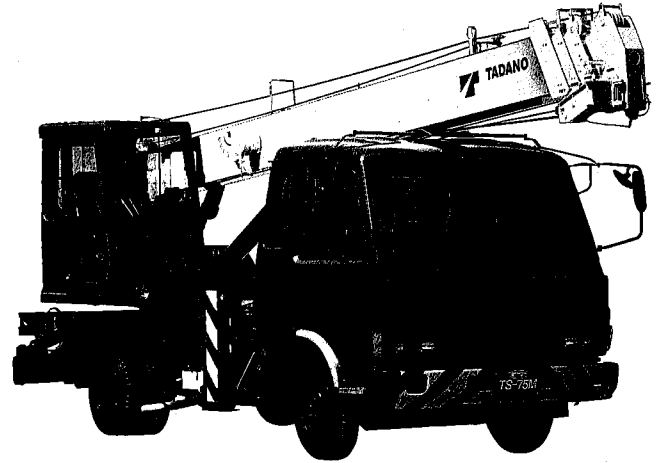


FULL AUTO 4

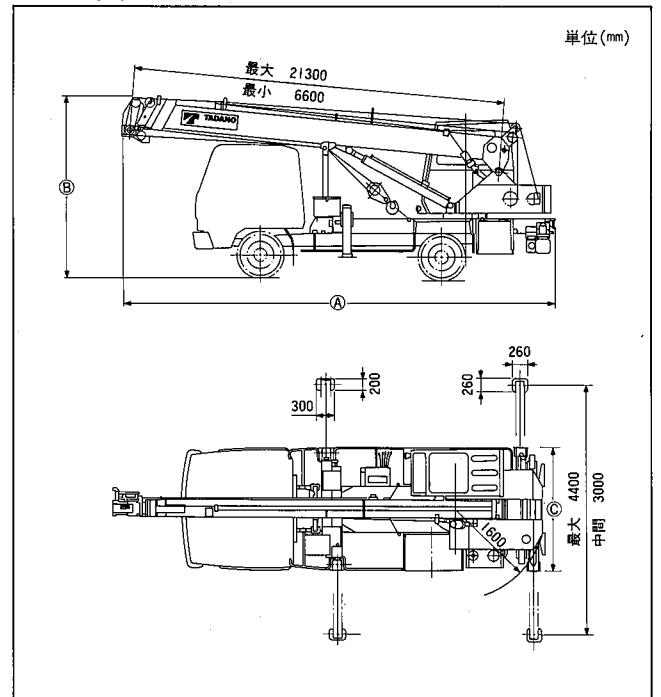
TS-75M・TS-75ML

●TS-75M、ML 主要諸元

最大定格総荷重	6.6mブーム	7,000kg×2.5m(6本掛)……TS-75ML
		4,900kg×3.5m(4本掛)……TS-75M
	11.5mブーム	4,900kg×3.5m(4本掛)
	16.4mブーム	3,900kg×3.5m(4本掛)
	21.3mブーム	2,000kg×5.0m(4本掛)
	シングルトップ	1,300kg(1本掛)
最大地上揚程	ブーム	21.3m
	シングルトップ	21.8m
最大作業半径	ブーム	20.5m
	シングルトップ	20.5m
ブーム長さ		6.6m~21.3m
ブーム伸ばし速度		14.7m/32sec
巻上げ速度 (ローブスピード)	主巻	高速100m/min、低速50m/min(4層)
	補巻	高速84m/min、低速42m/min(2層)
フック速度	主巻	高速16.7m/min、低速8.3m/min(6本掛)……TS-75ML 高速25m/min、低速12.5m/min(4本掛)……TS-75M
	補巻	高速84m/min、低速42m/min(1本掛)
ブーム起伏角度		-7°~80°
ブーム上げ速度		-7°~80°/26sec
旋回角度		360°連続
旋回速度		2.7rpm
ワイヤロープ	主巻	径10mm×長さ115m 7×7+6×Fi(29) B種 普通・Z燃り 難燃性ワイヤロープ 切断荷重6.89t
	補巻	径10mm×長さ50m 7×7+6×Fi(29) B種 普通・Z燃り 難燃性ワイヤロープ 切断荷重6.89t
ブーム形式		箱型4段油圧同時伸縮式
シングルトップ形式		先端ブーム取付横折曲格納式
巻上装置		油圧モータ駆動平歯車減速式、自由降下装置付、自動ブレーキ(自由降下用足踏ブレーキ付)、1モータ2軸ドラムウインチ
ブーム起伏装置		複動油圧シリンダ直押し1本
旋回装置		油圧モータ駆動遊星歯車減速式、スイングベアリング式、自動ブレーキ
アウトリガ		全油圧式、前H型 後X型、最大張出幅4.4m、中間張出幅3.0m
フロントジャッキ		油圧式
油圧ポンプ		3連ギヤポンプ
安全装置		過負荷防止装置(AML)作業範囲制限機能付、作業領域制御装置、巻過防止装置、水準器、玉掛けロープはずれ止め、油圧安全弁、伸縮シリンダ油圧ロック装置、起伏シリンダ油圧ロック装置、ジャッキシリンダ油圧ロック装置、フロントジャッキ過負荷警報装置
付属装置		クレーンキャブヒーターラジオ、扇風機、角度計



●組立図



■架装キャリア

キャリア	型式		日野 U-GM87BE(50 I)	三菱 U-FK415ED(002)	日野 U-FD3WDAD(004)	いすゞ U-FRR32DB(001)
	エンジン	型式	FE6	6D14	W06E	6HE1
	最高出力	165PS/3,000rpm	160PS/2,900rpm	165PS/3,000rpm	165PS/2,800rpm	
	最大トルク	42.0kg・m/l,800rpm	42.0kg・m/l,800rpm	42.0kg・m/l,800rpm	46.0kg・m/l,800rpm	
	タイヤ	7.50-16-14PR(フロント・リヤ)	7.50-16-14PR(フロント・リヤ)	7.50-16-14PR(フロント・リヤ)	7.50-16-14PR(フロント・リヤ)	
走行性能	最高速度	85km/h(計算値)	90km/h(計算値)	85km/h(計算値)	100km/h(計算値)	
	登坂能力(tanθ)	0.51(計算値)	0.43(計算値)	0.48(計算値)	0.52(計算値)	
	最小回転半径	5.4m	5.6m	5.2m	5.3m	
寸法・重量	全長(A)	7,680mm	7,680mm	7,680mm	7,680mm	
	全高(B)	3,120mm	3,190mm	3,250mm	3,150mm	
	全幅(C)	2,180mm	2,180mm	2,180mm	2,180mm	
	軸距	3,220mm	3,250mm	3,200mm	3,200mm	
	車両総重量	7,960kg	7,970kg	7,930kg	7,930kg	
乗員		2	2	2	2	

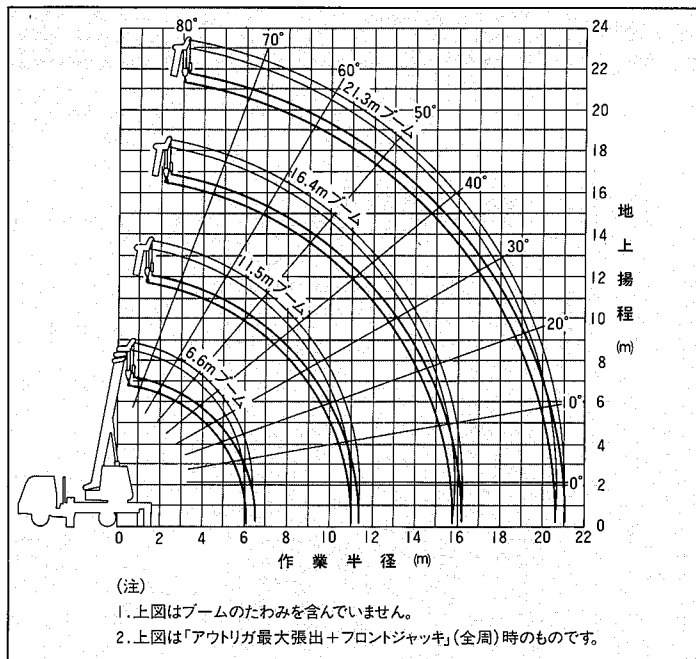
●定格総荷重表

単位(t)

●アウトリガ最大張出+フロントジャッキ(全周) ●アウトリガ最大張出(後方・側方)					
作業半径(m)	ブーム長さ	6.6m	11.5m	16.4m	21.3m
2.0	(7.00) 4.90				
2.5	(7.00) 4.90				
3.0	(6.10) 4.90		4.90		
3.5	(5.30) 4.90		4.90	3.90	
4.0	4.55		4.50	3.60	
4.5	3.75		3.85	3.30	2.00
5.0	3.15		3.25	3.05	2.00
5.5	2.70		2.80	2.80	1.85
6.0	2.35		2.45	2.45	1.70
7.0		1.90	1.95	1.95	1.45
8.0		1.55	1.55	1.55	1.25
9.0		1.25	1.30	1.30	1.10
10.0		1.05	1.10	1.10	0.95
10.9		0.90	0.90	0.90	0.90
12.0				0.75	0.78
13.0				0.65	0.70
14.0				0.55	0.60
15.0				0.45	0.52
15.8				0.40	0.45
17.0					0.37
18.0					0.31
19.0					0.25
20.0					0.20
20.5					0.17

●アウトリガ中間張出(全周) ●アウトリガ最大張出(前方)					
作業半径(m)	ブーム長さ	6.6m	11.5m	16.4m	21.3m
2.0	(7.00) 4.90				
2.5	(7.00) 4.90				
3.0	(5.20) 4.90		4.90		
3.5	3.80		3.90	3.50	
4.0	2.90		3.00	2.80	
4.5	2.20		2.40	2.40	2.00
5.0	1.80		1.95	1.95	1.80
5.5	1.40		1.60	1.60	1.65
6.0	1.10		1.35	1.35	1.40
7.0		0.95	0.95	0.95	1.00
8.0		0.70	0.70	0.70	0.75
9.0		0.50	0.50	0.50	0.55
10.0		0.35	0.35	0.35	0.40
10.9		0.25	0.25	0.25	0.30

●作業半径揚程図



(注)

- ()内はTS-75ML型の値です。
- 定格総荷重は、アウトリガを水平堅土上に設置したときの値で、太線より上側はクレーンの強度に基づき、下側はクレーンの安定に基づいています。
- 定格総荷重は、つり具重量とフック重量(主巻:65kg、補巻:20kg)を含んだ値を示します。
- 定格総荷重は、ブームのたわみを含んだ実際の作業半径に基づいています。
- シングルトップをセットした状態でのブームの定格総荷重は、表の値から50kgを差し引いてください。
- 各ブーム長さにおけるフックのワイヤロープ標準巻掛本数は下表のとおりです。なお、ロープ1本当たりの荷重は主巻1.23t以下、補巻1.30t以下です。

ブーム長さ	6.6m	11.5m	16.4m	21.3m	シングルトップ
巻掛本数	4(6)	4	4	4	1

()内はTS-75ML型の値です。

- 自由降下は原則としてフックのみを降下するときに使用してください。やむをえず吊り荷を自由降下する場合には、定格総荷重の1/5以下(ただし、ロープ1本当たりの荷重は0.26t以下)とし、急激なブレーキ操作はさけてください。
- シングルトップの定格総荷重は、ブームの定格総荷重から下記の値を差し引いた値とし、かつ限度は1.30tです。

ブーム長さ	6.6m	11.5m	16.4m	21.3m
減少荷重	0kg	30kg	40kg	50kg

ご使用になる方に必要な資格

	クレーンの運転	玉掛作業	車両の運転
TS-75M	移動式クレーンの運転に関する特別教育	玉掛技能講習	普通自動車運転免許
TS-75ML	移動式クレーン運転士免許		

- クレーンに関しては、労働安全衛生法が適用されます。
- 所轄の労働基準監督署に設置報告してからお使いください。
- 道路を通行する場合は、車両検査に合格した状態で通行してください。

幸せと感動を伝える創造企業

株式会社 タタリ

●お届けいたします製品は、改良などのため、このカタログと相違する場合がありますので、ご了承ください。