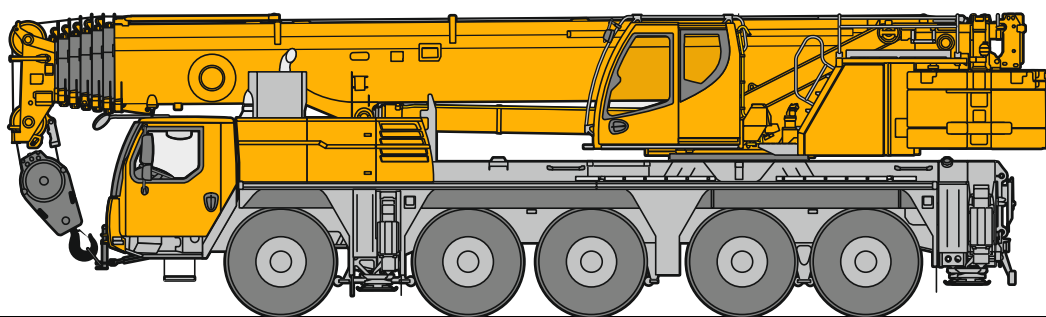


リープヘル製
オールテレーンクレーン

LTM 1130NZ







Technical data



LIEBHERR

クレーンデータ

クレーン部主仕様

	メインブーム	最小長さ 最大長さ	11.5 m 60 m
	補助ジブ	折りたたみ式	10.8 m / 19 m
	ブームエクステンション(オプション)		7 m (最大2本)
	メインブーム伸縮段数		6段
	最大カウンターウェイト (最大)		29 t
	最大地上揚程	メインブーム	63 m
		補助ジブ	96 m
	主巻ウインチ	ラインプル	7.4 t
		巻上速度	0 - 125 m/min
		ローブ径	19 mm
		ローブ長さ	250 m
	補巻ウインチ	ラインプル	7.4 t
		巻上速度	0 - 125 m/min
		ローブ径	19 mm
		ローブ長さ	250 m
	旋回速度		0 - 1.5 rpm
	起伏速度 (83° まで)		約 45 秒
	ブーム伸長速度 (11.5 m ~ 60 m)		約 419 秒

フック仕様

容量 (ton)	シーブ数
82.2 t	7
75.9 t	5
49.7 t	3
22.0 t	1
7.4 t	-

フックはオプション設定ですので上記の中からお選び下さい。

エンジン仕様

シャーシエンジンと共通

特徴

■ コントロール

ジョイスティックタイプの操作レバー(自動復帰式のユニバーサルコントローラ)により電子式パイロットコントロールされます。

■ 油圧駆動装置

ウインチ回路には圧力補償付流量調整弁を有し、また自動出力調整装置付油圧ポンプにより駆動されます。

■ 安全装置および指示計

LICCON2(リーコン2) 過負荷防止装置が装備され、吊上げ総荷重、作業半径、ブーム長さ、揚程、アウトリガー反力などがデジタルで表示されます。リモコンによる一部組立操作が可能で、目視を行いながら作業を行う事でより高い安全性を保つ事ができます。過負荷防止装置、ドラム回転計、過巻出し防止装置、油圧安全弁、油圧システム保護用安全バルブが装備されています。クレーン部キャビンで20度までチルトする事ができます。

■ VarioBase

VarioBase(バリオベース)アウトリガー異張り出し機能により、それぞれのアウトリガーを任意の位置に張出す事ができます。これにより現場状況に見合った最大の吊り上げ能力を算出する事ができます。また、誤った設定や操作ミスなどによるヒューマンエラーを予防できます。付随して従来の全張出の全周性能時に比べ、特に旋回体中心とアウトリガー先端を結ぶ対角線上においてプラスαの能力を実現する事が可能となります。



キャリア部主仕様

軸数	5
最高速度	60 km/h (80 km/h)
総輪数	10
定員	2名
タイヤ	14.00/95 R25 (385/95 R25)
登坂能力(低速切替時)	30.9°
最小回転半径	8.77 m

エンジン仕様

メーカー名	リープヘル社製
型式	ディーゼルエンジン
冷却方式	水冷
シリンダー数	6
出力	400 kW (544 HP)
最大トルク	2516 Nm
燃料タンク	625 ℓ



特徴

■ トランスミッション

ZF製ミッションで“Traxon”及びインターダーを内蔵しております。前進12段、後進2段となっております。

■ 車軸

悪路においては、デフロックする事が可能です。

■ サスペンション

全軸ハイドロニューマチックサスペンションであり、自動水平復帰機能(ニボー)を有しています。状況に応じて車高を上下に調整可能です。(＋125mm/－125mm)全輪油圧サスペンションをロックする事が可能です。

■ ステアリング

通常走行では第1、2、3、4及び5軸が操舵されます。

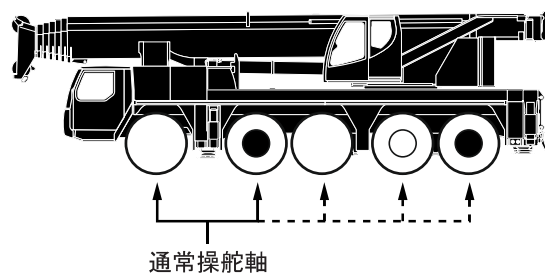
■ 常用ブレーキ



2回路式サーボブレーキが全軸に装備されています。また、エディカレント式電磁ブレーキ(テルマブレーキ)を装備しています。

■ パーキング用ブレーキ

スプリング作動のブレーキが第1、2、3、4及び5軸に作動します。

駆動部

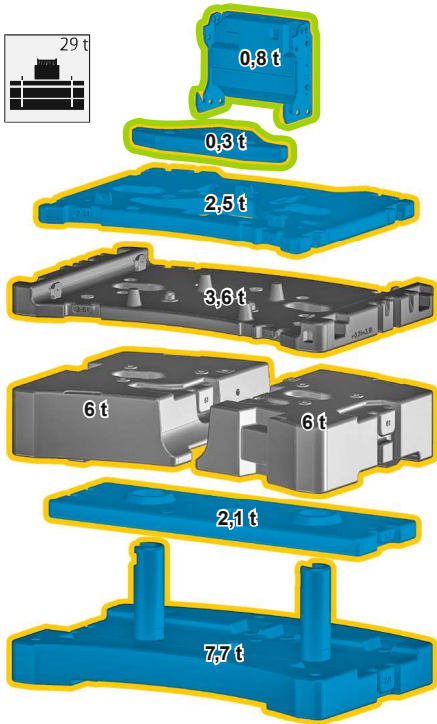


-  駆動軸: 常時駆動します。
-  悪路走行時デフロックが可能です。

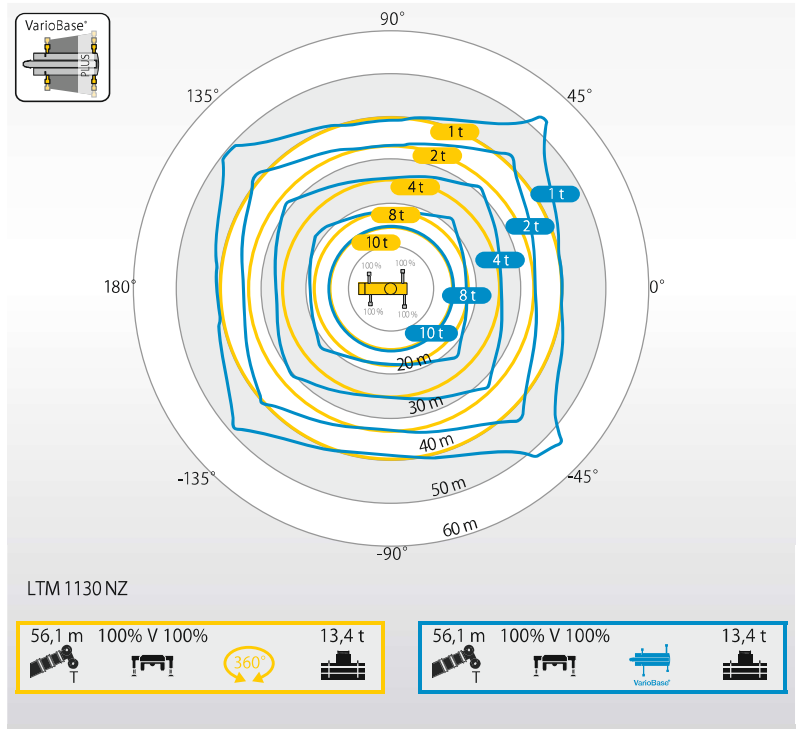
※3、4、5軸は、1、2軸と独立して操舵可能。
(リアステアリング操作)
30km/h以下: 1、2軸及び3、4、5軸が電氣的に操舵。
30km/h以上: 3、4軸が直進に固定。
60km/h以上: さらに5軸が直進に固定。



カウンターウェイト



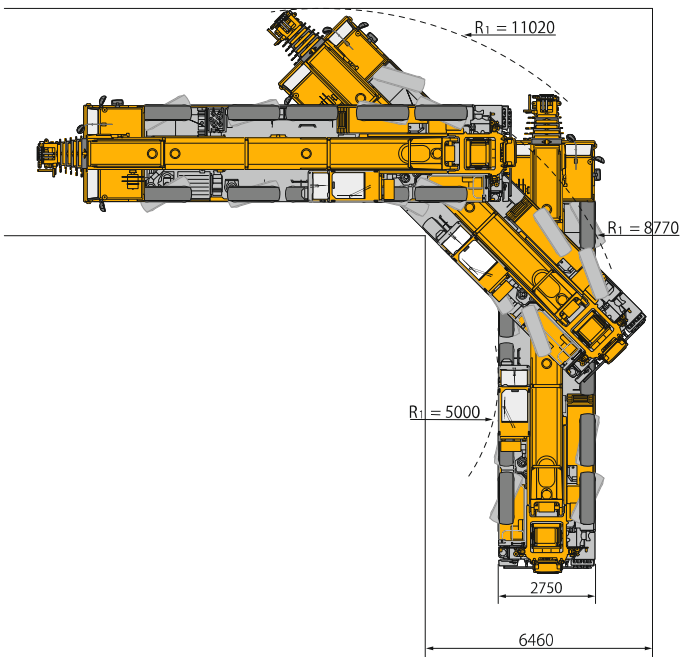
VarioBase PLUS



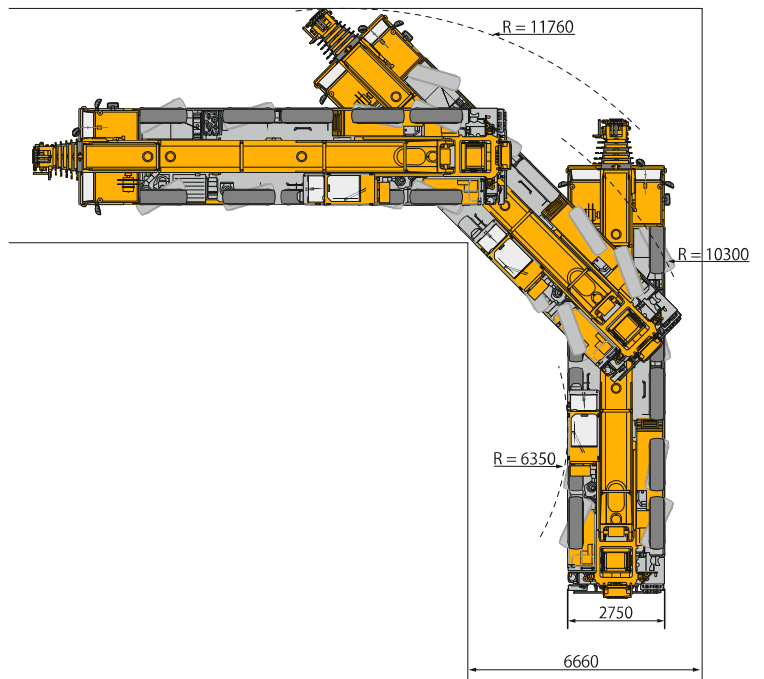
走行軌跡図

単位: mm

リアステアリング操作時



ノーマルステアリング操作時



定格総荷重表 T(メインブーム)



	11,5	15,2	18,9	22,6	26,4	30,1	33,8	37,5	38,8	41,2	42,5	45	46,9	48,7	51,3	52,4	54,3	55,6	56,1	58,1	58,7	59,4	60			
	m																									
3	110	69,5	68	67,3	66,4	58,3																		3		
3,5	98,9	69,5	68,6	67,9	66,8	60																			3,5	
4	83	69,5	68,9	68,4	66,5	60,3	50,6																		4	
4,5	78,2	69,5	69	68,7	66,9	59,9	50,7	40,8																	4,5	
5	73,8	66,7	66	65,7	65,2	59,7	50,3	41																	5	
6	66,3	55,9	55,5	55,5	54,9	53,9	48,3	40,3	31,6	27,9	25,6														6	
7	56,9	47,1	47,9	48,3	48,3	47	44,4	38,8	30,4	26,9	25	23,1	20,4												7	
8	48,6	40,4	41,2	41,6	41,6	41,4	40,1	36,3	29	25,8	24,3	22,3	20	18,1	16,7										8	
9	41	35,1	36,1	36,3	36,6	36,8	35,9	33,7	27,5	24,7	23,5	21,5	19,5	17,9	16,6	11,5	13,2	10,8	10,1	10,7					9	
10			31,9	32	32,7	32,6	32,1	30,9	26	23,2	22,6	20,7	18,9	17,5	16,4	11,3	13,1	10,7	10	10,6	9,6	9,1	8,9	8,6	10	
11			28,3	28,4	29	29	28,7	27,8	24,6	21,8	21,6	19,8	18,2	17,1	16,1	11,1	13	10,5	9,9	10,5	9,5	9	8,8	8,5	11	
12			25,2	25,9	26	25,9	25,7	24,9	23,2	20,6	20,7	19	17,5	16,5	15,7	10,8	12,8	10,3	9,7	10,4	9,4	8,9	8,7	8,5	12	
13			22,5	23,1	23,3	23,2	23	22,5	21,5	19,5	19,7	18,1	16,8	15,7	15,2	10,5	12,6	10,1	9,6	10,2	9,2	8,8	8,6	8,4	13	
14				20,9	21	20,9	20,6	20,3	19,7	18,4	18,8	17,3	16,1	15	14,6	10,1	12,3	9,9	9,4	10,1	9,1	8,7	8,5	8,3	14	
15				18,9	19,1	19	18,7	18,4	18,6	17,3	17,7	16,5	15,4	14,3	14	9,7	12	9,6	9,2	9,9	8,9	8,6	8,4	8,2	15	
16				17,2	17,4	17,3	17	17,1	17,1	16,3	16,4	15,7	14,7	13,7	13,4	9,3	11,7	9,3	9	9,7	8,8	8,5	8,2	8,1	16	
18					14,8	14,6	14,7	14,8	14,4	14,2	13,9	13,6	13,3	12,4	12,3	8,7	10,9	8,8	8,4	9,1	8,4	8,1	8	7,8	18	
20					12,7	12,4	12,8	12,6	12,1	11,9	12,1	11,4	11,8	11,2	11,2	8	10,1	8,3	7,9	8,6	8	7,7	7,6	7,4	20	
22						11,2	11,1	10,8	10,7	10,1	10,5	9,6	10,2	9,6	9,7	7,4	9,3	7,8	7,4	8,1	7,6	7,3	7,1	7	22	
24						9,9	9,7	9,3	9,4	8,6	9,1	8,2	8,9	8,1	8,7	6,9	8,3	7,2	6,9	7,6	7,2	6,9	6,7	6,5	24	
26							8,5	8,2	8,1	7,4	7,9	7	7,9	6,9	7,5	6,4	7,2	6,8	6,5	7	6,7	6,5	6,3	6	26	
28							7,2	7,6	7,1	6,4	7,2	5,9	6,8	6	6,6	6	6,5	6,3	6,1	6,2	6,2	6,1	5,8	5,5	28	
30								6,7	6,3	5,9	6,4	5,2	5,9	5,6	5,9	5,7	5,7	5,6	5,3	5,3	5,3	5,3	5,3	5,1	30	
32									5,9	5,5	5,6	4,8	5,4	5,3	5,2	5,1	4,9	5	4,9	4,6	4,6	4,6	4,6	4,5	32	
34										5,3	5,2	5	4,5	4,8	4,9	4,6	4,6	4,3	4,4	4,3	4	4,1	4,1	4	34	
36											4,8	4,4	4,2	4,3	4,4	4,1	4,1	3,9	3,9	3,9	3,6	3,6	3,6	3,5	36	
38												4,1	4	3,9	4	3,7	3,7	3,5	3,5	3,5	3,2	3,2	3,2	3,1	38	
40													3,8	3,6	3,6	3,3	3,4	3,1	3,1	2,8	2,9	2,9	2,8	2,8	40	
42															3,3	3,3	3	2,8	2,8	2,5	2,5	2,5	2,5	2,5	42	
44																3	2,7	2,7	2,5	2,5	2,2	2,3	2,2	2,2	44	
46																	2,5	2,5	2,3	2,3	2,2	2	2	1,9	46	
48																		2,3	2	2,1	2	1,7	1,8	1,7	48	
50																			1,8	1,9	1,8	1,5	1,5	1,5	50	
52																				1,6	1,6	1,2	1,3	1,3	1,2	52
54																						1,1	1,1	1	54	
56																							0,7	0,7	56	

* 後方吊り

t_197_001_19001_00_000/12001_00_000

定格総荷重表 T(メインブーム)



	11,5	15,2	18,9	22,6	26,4	30,1	33,8	37,5	38,8	41,2	42,5	45	46,9	48,7	51,3	52,4	54,3	55,6	56,1	58,1	58,7	59,4	60	
	m																							
3	69,5	68	67,3	66,4	58,3																			3
3,5	69,5	68,6	67,9	66,8	60																			3,5
4	69,5	68,9	68,4	66,5	60,3	50,6																		4
4,5	67,7	66,2	65,8	64,3	59,3	50,7	40,8																	4,5
5	60,5	60	59,2	58,3	56,5	49,9	41																	5
6	49,4	49,9	50,4	49,1	47,1	44	39,8	31,6	27,9	25,6														6
7	40,9	42,1	42,1	40,8	38,5	36,2	34	30,3	26,9	25	23,1	20,4												7
8	33,9	35,2	35,6	34,1	32,3	30,5	28,7	27,3	25,8	24,3	22,3	20	18,1	16,7										8
9	28,4	29,7	30,2	29,1	27,7	26,2	24,8	24,4	23,7	22,9	21,5	19,5	17,9	16,6	11,5	13,2	10,8	10,1	10,7					9
10		25,3	26,1	25,3	24,2	22,9	22,7	21,3	20,8	20,1	19,6	18,8	17,5	16,4	11,3	13,1	10,7	10	10,6	9,6	9,1	8,9	8,6	10
11		21,5	22,3	22,5	21,3	20,9	20,2	18,9	18,4	18,4	17,4	17,2	16,7	16,1	11,1	13	10,5	9,9	10,5	9,5	9	8,8	8,5	11
12		18,5	19,3	19,8	18,9	18,9	18	17,4	16,4	16,6	15,5	15,9	15	15	10,8	12,8	10,3	9,7	10,4	9,4	8,9	8,7	8,5	12
13		16,1	16,9	17,4	17,4	17	16,2	15,8	14,8	15	13,9	14,4	13,5	13,9	10,5	12,6	10,1	9,6	10,2	9,2	8,8	8,6	8,4	13
14			15	15,4	15,7	15,3	14,6	14,4	13,3	13,8	12,5	13,3	12,2	12,7	10,1	12	9,9	9,4	10,1	9,1	8,7	8,5	8,3	14
15			13,3	13,9	14	13,7	13,3	13,1	12,1	12,9	11,3	12,3	11	11,6	9,7	10,9	9,6	9,2	9,9	8,9	8,6	8,4	8,2	15
16			12	12,6	12,5	12,3	12,1	11,9	11	11,8	10,3	11,2	10	10,6	9,3	10,2	9,3	9	9,5	8,8	8,5	8,2	8,1	16
18				10,3	10,3	10,3	10,2	10,1	9,5	9,8	8,9	9,4	9,1	9,2	8,7	8,7	8,6	8,4	8	7,9	7,8	7,7	7,6	18
20				8,6	8,5	8,7	8,5	8,5	8,5	8,1	8	7,9	8	7,6	7,6	7,3	7,3	7,2	6,8	6,7	6,7	6,6	6,5	20
22				7,2	7,3	7,2	7,1	7,2	6,8	6,9	6,6	6,7	6,3	6,3	6	6	6	5,6	5,6	5,6	5,5	5,4		22
24				6,1	6,2	6,1	6	6	5,7	5,8	5,5	5,6	5,2	5,3	4,9	5	4,9	4,5	4,6	4,6	4,5	4,5		24
26					5,3	5,1	5,1	5,1	4,8	4,9	4,6	4,7	4,4	4,4	4,1	4,1	4,1	3,8	3,8	3,8	3,8	3,7		26
28					4,6	4,4	4,3	4,4	4,1	4,2	4	4	3,7	3,8	3,5	3,5	3,5	3,2	3,2	3,2	3,2	3,1		28
30						3,9	3,8	3,8	3,5	3,6	3,4	3,5	3,2	3,2	3	3	3	2,7	2,7	2,7	2,7	2,6		30
32							3,4	3,4	3,1	3,2	3	3,1	2,8	2,8	2,5	2,6	2,5	2,2	2,3	2,3	2,2	2,2		32
34							3	3	2,7	2,8	2,6	2,7	2,4	2,4	2,1	2,2	2,1	1,8	1,9	1,9	1,9	1,8		34
36								2,7	2,4	2,5	2,3	2,3	2	2,1	1,8	1,8	1,8	1,5	1,5	1,5	1,5	1,5		36
38									2,1	2,2	2	2	1,7	1,7	1,5	1,6	1,5	1,2	1,3	1,2	1,2	1,2		38
40										1,9	1,7	1,8	1,5	1,5	1,2	1,3	1,3	0,9	1	1	0,9	0,8		40
42												1,5	1,5	1,2	1,3	1	1							42
44													1,3	0,9	1		0,8	0,7						44
46														0,7	0,8									46

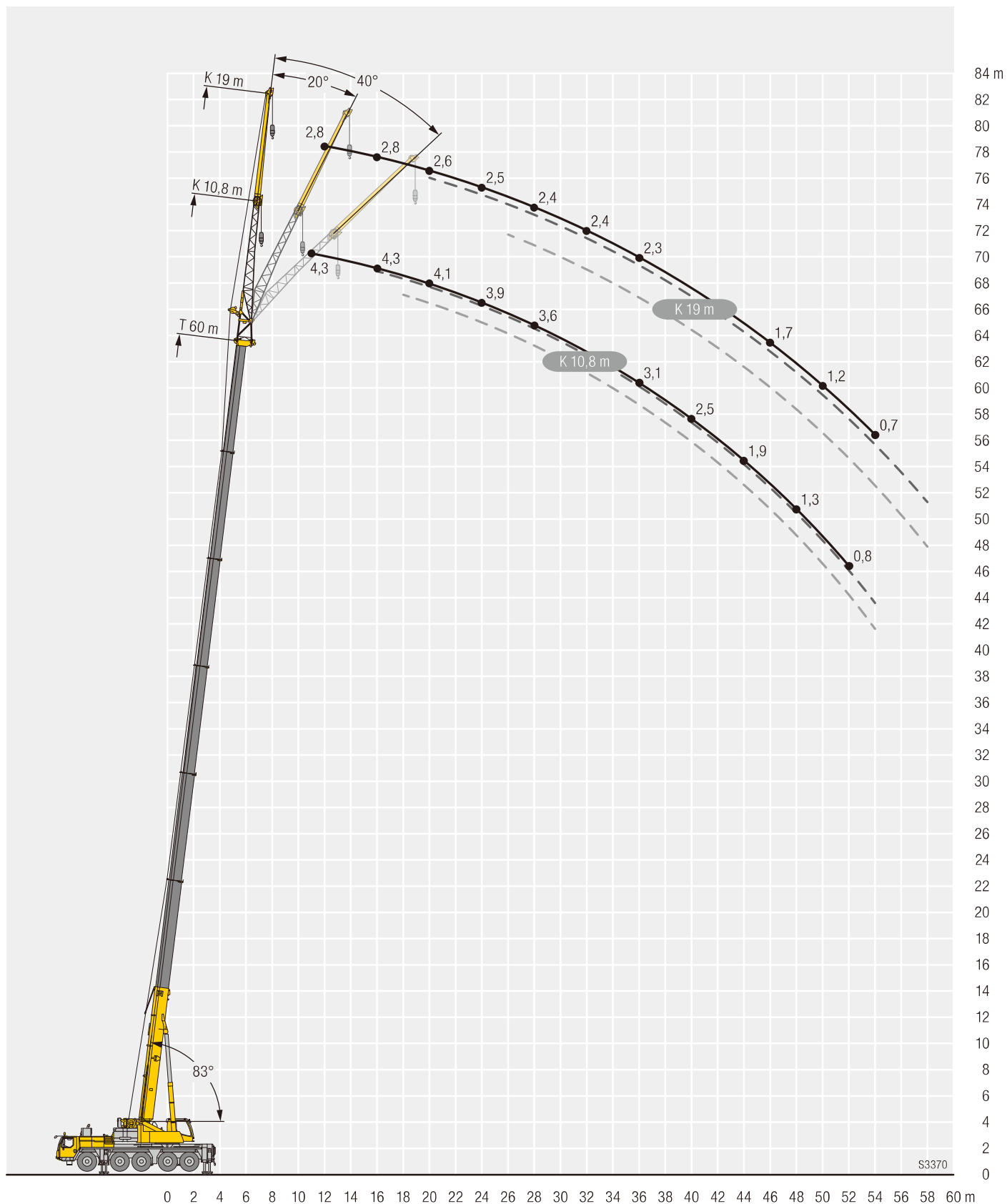
t_197_001_12044_00_000



	11,5	15,2	18,9	22,6	26,4	30,1	33,8	37,5	38,8	41,2	42,5	45	46,9	48,7	51,3	52,4	54,3	55,6	56,1	58,1	58,7	59,4	60	
	m																							
3	69,5	68	67,3	66,4	58,3																			3
3,5	69,5	68,6	67,9	65,6	59,9																			3,5
4	68,7	68,6	63,2	58,4	53,6	50,4																		4
4,5	61	58,6	54,8	52,2	48,2	44,2	39,8																	4,5
5	54	51,3	47,9	45,2	41,7	38,4	35,1																	5
6	40,3	38,8	37,1	34,8	32,5	30,1	29	27	26,2	25														6
7	31	30,3	29,5	28,3	26,6	25,7	24,1	23,1	21,6	21,4	20,1	19,6												7
8	23,9	24,7	24,2	23,5	22,7	21,5	20,2	19,5	18,1	18,3	16,7	17,1	15,8	15,7										8
9	18,8	20,4	20,3	20,2	19,4	18,3	17,8	16,7	15,2	16,1	14,3	15	13,4	14	11,5	12,8	10,8	10,1	10,7					9
10		16,7	17,1	17,2	16,5	16	15,4	14,9	14,4	14	13,6	13,3	12,6	12,5	11,3	11,7	10,7	10	10,4	9,6	9,1	8,9	8,6	10
11		13,8	14,6	14,8	14,3	14,1	13,5	13	12,9	12,1	12,2	11,6	11,6	10,9	10,7	10,2	10	9,6	9,3	9	8,7	8,5	8,3	11
12		11,5	12,2	12,8	12,4	12,4	11,8	11,4	11,4	10,7	10,7	10,2	10,2	9,6	9,5	9	8,8	8,6	8,1	7,9	7,8	7,7	7,6	12
13		9,6	10,3	11	10,9	10,9	10,4	10,1	10,1	9,4	9,5	9	9	8,5	8,4	7,9	7,7	7,5	7,1	6,9	6,9	6,7	6,6	13
14			8,8	9,4	9,4	9,6	9,3	9	9	8,4	8,5	8	8,1	7,5	7,4	7	6,8	6,7	6,2	6,1	6	5,9	5,8	14
15			7,5	8,1	8,1	8,4	8,2	8	8	7,5	7,6	7,2	7,2	6,7	6,6	6,1	6	5,9	5,4	5,3	5,3	5,2	5,1	15
16			6,5	7,1	7,1	7,3	7,1	7	7,1	6,6	6,7	6,4	6,4	5,9	5,9	5,4	5,4	5,2	4,8	4,7	4,6	4,6	4,5	16
18				5,4	5,4	5,6	5,5	5,4	5,4	5	5,2	4,9	4,9	4,6	4,5	4,3	4,2	4,1	3,7	3,6	3,6	3,5	3,4	18
20				4,3	4,3	4,4	4,3	4,2	4,3	4	4,1	3,8	3,9	3,6	3,6	3,3	3,3	3,2	2,8	2,8	2,8	2,7	2,6	20
22					3,5	3,6	3,5	3,5	3,5	3,2	3,3	3,1	3,1	2,8	2,8	2,6	2,6	2,5	2,1	2,1	2,1	2	1,9	22
24					2,9	3	2,9	2,8	2,9	2,6	2,7	2,4	2,5	2,2	2,2	1,9	2	1,9	1,4	1,4	1,4	1,3	1,2	24
26						2,5	2,4	2,3	2,4	2,1	2,2	2	2	1,7	1,7	1,3	1,4	1,3	0,7	0,8	0,8	0,7		26
28						2,2	2	1,9	1,9	1,6	1,7	1,5	1,6	1,2	1,3	0,7	0,8	0,7						28
30							1,6	1,5	1,6	1,3	1,4	1,1	1,2		0,7									30
32								1,2	1,3	0,9	1		0,8											32
34									0,9	1														34

t_197_001_12073_00_000

揚程図 TNZK(油圧チルトジブ)



- 注意**
1. 定格総荷重はフックブロック、玉掛ワイヤー等の自重を含みます。
また、下記の条件が考慮されていませんのでクレーンの操作には充分気をつけて下さい。
①地盤の強度、地震による影響
②作業速度に応じた動荷重および台風または強風による影響など
 2. 本機は水平に設置してクレーン作業を行って下さい。
 3. 作業半径はクレーンの旋回中心から荷重の重心までの水平距離です。

定格総荷重表 TNZK(油圧チルトジブ)



T	11,5 m			33,8 m			35,1 m			35,7 m			37,5 m			39,5 m			41,2 m			43,2 m			T	
	K 10,8 m																									
	0°	20°	40°	0°	20°	40°	0°	20°	40°	0°	20°	40°	0°	20°	40°	0°	20°	40°	0°	20°	40°	0°	20°	40°		
3	14,8																								3	
3,5	14,8																									3,5
4	14,8																									4
4,5	14,8																									4,5
5	14,8	14,8		14,8																						5
6	14,8	14,8		14,8			10,3			10			14,8													6
7	14,8	14,7		14,8			10,2			9,9			14,8			9,1			13,8							7
8	14,7	14,1	10,3	14,8			9,9			9,6			14,8			8,9			13,8			8				8
9	14,1	13	9,7	14,8	14,7		9,6			9,3			14,8			8,7			13,8			7,9				9
10	13,1	11,9	9,2	14,8	14,4		9,2	8,3		9			14,8	14,1		8,5			13,7			7,7				10
11	12	11,1	8,8	14,8	13,9		8,8	7,8		8,6	7,8		14,8	13,8		8,2	7,6		13,6	12,5		7,6				11
12	10,8	10,3	8,4	14,7	13,3	9,4	8,4	7,4		8,2	7,4		14,8	13,5		7,9	7,2		13,4	12,2		7,3	6,6			12
14	8,8	9,1	7,8	14,2	12,2	9	7,6	6,7	6,2	7,4	6,7	6,1	14,7	12,7	9,1	7,3	6,6	6	12,8	11,8	9	6,9	6,2			14
16	7,4	8,1	7,3	13,6	11,4	8,6	6,9	6,1	5,7	6,7	6,1	5,6	13,8	11,8	8,8	6,7	6,1	5,6	12,1	11,4	8,7	6,4	5,8	5,4		16
18	6,3	7,4	7,1	13	10,7	8,2	6,2	5,6	5,2	6	5,6	5,2	12,9	11,1	8,4	6,1	5,6	5,2	11,1	10,8	8,4	6	5,3	5		18
20	5,4	7		11,7	10	8	5,6	5,1	4,9	5,3	5,1	4,8	11,4	10,5	8,1	5,5	5,2	4,8	10,1	10	8,1	5,5	5	4,7		20
22				10,3	9,4	7,7	5	4,7	4,5	4,8	4,7	4,5	9,8	9,8	7,9	5	4,8	4,5	9	9,2	7,8	5	4,7	4,5		22
24				8,8	8,9	7,5	4,6	4,4	4,2	4,4	4,3	4,2	8,3	8,9	7,6	4,6	4,4	4,3	8	8,3	7,7	4,6	4,4	4,2		24
26				7,6	8	7,3	4,2	4,1	4	4,1	4	4	7,1	7,6	7,4	4,3	4,1	4	7	7,1	7,4	4,3	4,1	4		26
28				6,5	6,9	7,1	3,9	3,9	3,8	3,8	3,7	3,7	6,2	6,5	6,8	4	3,9	3,8	5,9	6,4	6,5	4	3,9	3,9		28
30				5,6	5,9	6,2	3,6	3,6	3,6	3,5	3,5	3,5	5,4	5,7	5,9	3,7	3,7	3,6	5,3	5,4	5,7	3,8	3,7	3,6		30
32				4,9	5,1	5,3	3,4	3,4	3,4	3,3	3,2	3,3	4,7	4,9	5,1	3,5	3,4	3,4	4,7	4,8	4,9	3,5	3,5	3,5		32
34				4,3	4,5	4,6	3,2	3,2	3,2	3,1	3	3,1	4,4	4,3	4,4	3,3	3,2	3,2	4,1	4,3	4,5	3,3	3,3	3,3		34
36				3,8	3,9	4	3	3	3	2,9	2,9	2,9	3,9	4,1	4,1	3,1	3,1	3,1	3,7	3,8	4	3,1	3,1	3,1		36
38				3,4	3,5	3,5	2,8	2,8	2,8	2,7	2,7	2,7	3,5	3,6	3,7	2,9	2,9	2,9	3,5	3,5	3,5	2,9	2,9	3		38
40				3	3,1	3,1	2,6	2,6	2,7	2,5	2,5	2,6	3,1	3,2	3,3	2,8	2,7	2,7	3,3	3,3	3,3	2,7	2,8	2,8		40
42				2,7	2,8		2,5	2,5	2,5	2,4	2,4	2,4	2,9	2,9	3	2,6	2,6	2,6	3,1	3,1	3,1	2,6	2,6	2,6		42
44										2,3	2,3		2,8	2,8	2,8	2,5	2,5	2,5	2,8	2,9	2,9	2,4	2,4	2,5		44
46													2,7			2,4	2,4	2,4	2,5	2,6	2,6	2,3	2,3	2,3		46
48																2,2			2,3	2,3	2,3	2,1	2,2	2,2		48
50																			2	2,1						50

定格総荷重表 TNZK(油圧チルトジブ)



	43,8 m			45 m			46,9 m			47,5 m			48,7 m			50,6 m			51,3 m			51,9 m			
	K 10,8 m																								
	0°	20°	40°	0°	20°	40°	0°	20°	40°	0°	20°	40°	0°	20°	40°	0°	20°	40°	0°	20°	40°	0°	20°	40°	
8	7,7			11,1			6,7			6,5															8
9	7,7			11,1			6,7			6,5			9			5,9			5,7			5,6			9
10	7,5			11,1			6,7			6,5			9			6			5,8			5,6			10
11	7,4			11,1			6,6			6,4			9			5,9			5,8			5,6			11
12	7,2	6,5		11	10,3		6,5			6,3			8,9			5,9			5,7			5,6			12
14	6,8	6,1		10,7	10		6,2	5,9		6,1	5,8		8,7	8,2		5,7	5,5		5,6	5,4		5,4	5,2		14
16	6,3	5,7	5,3	10,3	9,8	8,5	5,9	5,6	5,3	5,8	5,5	5,2	8,4	8	7,7	5,5	5,3		5,4	5,2		5,3	5,1		16
18	5,9	5,3	5	9,7	9,2	8,2	5,6	5,3	5	5,5	5,2	4,9	8,1	7,8	7,6	5,2	5	4,8	5,1	4,9	4,8	5	4,9	4,7	18
20	5,4	4,9	4,7	9	8,6	8	5,2	4,9	4,7	5,1	4,9	4,6	7,7	7,3	7,2	5	4,8	4,6	4,9	4,7	4,5	4,8	4,6	4,5	20
22	4,9	4,7	4,4	8,2	8,1	7,7	4,9	4,7	4,4	4,8	4,6	4,4	7,2	6,9	6,7	4,7	4,5	4,4	4,6	4,5	4,3	4,6	4,4	4,3	22
24	4,5	4,4	4,2	7,5	7,5	7,3	4,6	4,4	4,2	4,5	4,4	4,2	6,7	6,5	6,3	4,5	4,3	4,2	4,4	4,3	4,1	4,4	4,2	4,1	24
26	4,2	4,1	4	6,5	6,9	6,9	4,3	4,2	4,1	4,2	4,1	4	6,2	6,1	6	4,3	4,1	4	4,2	4,1	4	4,1	4	4	26
28	3,9	3,9	3,8	5,8	6	6,3	4	3,9	3,9	3,9	3,9	3,9	5,6	5,7	5,6	4	3,9	3,8	3,9	3,9	3,8	3,9	3,9	3,8	28
30	3,6	3,6	3,6	5,1	5,3	5,4	3,8	3,7	3,7	3,7	3,7	3,7	4,7	5,1	5,3	3,8	3,7	3,7	3,7	3,7	3,7	3,7	3,7	3,6	30
32	3,4	3,4	3,4	4,4	4,7	4,9	3,6	3,5	3,5	3,5	3,5	3,5	4,4	4,4	4,7	3,6	3,5	3,5	3,5	3,5	3,5	3,5	3,5	3,5	32
34	3,2	3,2	3,2	4,1	4,1	4,3	3,4	3,4	3,3	3,3	3,3	3,3	4	4,1	4,1	3,5	3,4	3,4	3,3	3,3	3,3	3,3	3,3	3,3	34
36	2,9	3	3	3,7	3,8	3,8	3,2	3,2	3,2	3,1	3,1	3,1	3,5	3,7	3,9	3,3	3,2	3,2	3,1	3,1	3,2	3,1	3,1	3,1	36
38	2,8	2,8	2,8	3,3	3,5	3,6	3	3	3,1	2,9	2,9	2,9	3,2	3,3	3,5	3,1	3,1	3,1	3	3	3	3	3	3	38
40	2,6	2,6	2,7	3	3,1	3,2	2,9	2,9	2,9	2,7	2,8	2,8	3	3,1	3,1	2,9	2,9	3	2,8	2,8	2,8	2,8	2,8	2,8	40
42	2,4	2,5	2,5	2,8	2,8	2,9	2,7	2,7	2,8	2,6	2,6	2,6	2,7	2,9	2,9	2,7	2,8	2,8	2,7	2,7	2,7	2,7	2,7	2,7	42
44	2,3	2,3	2,3	2,6	2,7	2,7	2,6	2,6	2,6	2,4	2,5	2,5	2,4	2,6	2,7	2,4	2,6	2,7	2,4	2,5	2,6	2,4	2,5	2,6	44
46	2,2	2,2	2,2	2,4	2,5	2,5	2,4	2,5	2,5	2,3	2,3	2,4	2,2	2,3	2,4	2,2	2,3	2,4	2,2	2,3	2,4	2,1	2,3	2,3	46
48	2	2,1	2,1	2,1	2,2	2,3	2,2	2,3	2,3	2,2	2,2	2,2	1,9	2	2,1	1,9	2	2,1	1,9	2	2,1	1,9	2	2,1	48
50	1,9	1,9	2	1,9	2	2	1,9	2	2	1,9	2	2	1,6	1,8	1,8	1,7	1,8	1,8	1,7	1,8	1,8	1,6	1,7	1,8	50
52	1,8	1,9		1,7	1,7		1,7	1,8	1,8	1,7	1,7	1,7	1,4	1,5	1,5	1,4	1,5	1,6	1,4	1,5	1,6	1,4	1,5	1,5	52
54							1,5	1,5		1,5	1,5	1,5	1,2	1,2	1,2	1,2	1,3	1,3	1,2	1,3	1,3	1,1	1,2	1,3	54
56										1,3			1	1		1	1,1	1	1	1	1	0,9	1	1	56
58																0,8	0,8		0,8	0,8		0,7	0,8	0,8	58

t_197_002_00001_00_000

	52,4 m			54,3 m			55,6 m			56,1 m			56,8 m			58,1 m			59,4 m			60 m			
	K 10,8 m																								
	0°	20°	40°	0°	20°	40°	0°	20°	40°	0°	20°	40°	0°	20°	40°	0°	20°	40°	0°	20°	40°	0°	20°	40°	
9	6,7						4,9			5,3			5,1			4,6									9
10	6,7			5,3			5			5,3			5,1			4,6			4,4			4,3			10
11	6,7			5,3			5			5,3			5,1			4,6			4,4			4,3			11
12	6,7			5,3			5			5,3			5,1			4,6			4,4			4,3			12
14	6,7	6,6		5,2	5,1		5	4,8		5,3	5,1		5,1	5		4,7			4,4			4,3			14
16	6,5	6,4		5,1	5		4,8	4,6		5,2	5		5,1	4,9		4,6	4,4		4,4	4,2		4,3	4,2		16
18	6,3	6,2	6,2	4,9	4,8	4,7	4,7	4,6	4,5	5,1	4,9	4,8	5	4,8	4,7	4,5	4,4	4,4	4,3	4,2	4,1	4,2	4,1	4,1	18
20	6,1	6	6	4,7	4,6	4,5	4,5	4,4	4,4	4,9	4,7	4,6	4,9	4,7	4,5	4,4	4,3	4,3	4,2	4,1	4,1	4,1	4	4,1	20
22	5,8	5,7	5,6	4,5	4,4	4,3	4,4	4,3	4,2	4,8	4,5	4,4	4,7	4,5	4,3	4,3	4,2	4,2	4,1	4,1	4,1	4	4	4	22
24	5,5	5,3	5,3	4,4	4,2	4,1	4,2	4,1	4,1	4,6	4,4	4,2	4,5	4,3	4,2	4,1	4,1	4	4	3,9	3,9	3,9	3,9	3,9	24
26	5,2	5,1	5	4,2	4,1	4	4	4	3,9	4,4	4,2	4,1	4,3	4,2	4,1	4	3,9	3,9	3,8	3,8	3,8	3,8	3,8	3,8	26
28	4,9	4,8	4,7	4	3,9	3,8	3,9	3,8	3,8	4,2	4,1	3,9	4,2	4	3,9	3,9	3,8	3,8	3,7	3,7	3,7	3,6	3,7	3,7	28
30	4,6	4,5	4,5	3,8	3,7	3,7	3,7	3,6	3,6	4	3,9	3,8	4	3,9	3,8	3,7	3,7	3,6	3,6	3,5	3,6	3,5	3,5	3,6	30
32	4,2	4,3	4,3	3,6	3,6	3,5	3,5	3,5	3,5	3,8	3,8	3,7	3,8	3,7	3,7	3,6	3,5	3,5	3,4	3,4	3,4	3,4	3,4	3,4	32
34	3,7	4	4,1	3,5	3,4	3,4	3,3	3,3	3,3	3,6	3,6	3,6	3,6	3,6	3,6	3,4	3,4	3,4	3,3	3,3	3,3	3,2	3,2	3,3	34
36	3,5	3,5	3,7	3,3	3,3	3,2	3,2	3,2	3,2	3,4	3,4	3,5	3,3	3,4	3,4	3,3	3,2	3,2	3,1	3,1	3,2	3,1	3,1	3,1	36
38	3,2	3,3	3,3	3,2	3,1	3,1	3	3	3	2,9	3,2	3,3	2,9	3,1	3,3	3	3,1	3,1	2,9	3	3	2,9	2,9	3	38
40	2,8	3,1	3,1	2,9	3	3	2,8	2,9	2,9	2,6	2,8	3	2,5	2,8	2,9	2,6	2,8	2,9	2,5	2,8	2,9	2,5	2,7	2,8	40
42	2,5	2,7	2,8	2,5	2,7	2,9	2,5	2,7	2,7	2,2	2,4	2,6	2,2	2,4	2,6	2,3	2,5	2,6	2,2	2,4	2,6	2,2	2,4	2,5	42
44	2,2	2,4	2,5	2,2	2,4	2,5	2,2	2,4	2,5	1,9	2,1	2,3	1,9	2,1	2,2	2	2,2	2,3	1,9	2,1	2,3	1,9	2,1	2,2	44
46	2	2,1	2,2	2	2,1	2,2	1,9	2,1	2,2	1,7	1,8	2	1,6	1,8	1,9	1,7	1,9	2	1,7	1,8	2	1,6	1,8	1,9	46
48	1,7	1,8	1,9	1,7	1,9	1,9	1,7	1,8	1,9	1,4	1,6	1,7	1,3	1,5	1,6	1,4	1,6	1,7	1,4	1,6	1,7	1,3	1,5	1,6	48
50	1,4	1,6	1,6	1,4	1,6	1,7	1,4	1,6	1,6	1,1	1,3	1,4	1	1,2	1,3	1,1	1,3	1,4	1,1	1,3	1,4	1,1	1,3	1,4	50
52	1,2	1,3	1,3	1,2	1,3	1,4	1,2	1,3	1,4	0,8	1	1,1	0,8	1	1	0,9	1,1	1,1	0,9	1	1,1	0,8	1	1,1	52
54	0,9	1	1,1	1	1,1	1,1	0,9	1	1,1		0,8	0,8		0,7	0,8	0,6	0,8	0,9		0,8	0,9		0,7	0,8	54
56	0,7	0,8	0,8	0,8	0,9	0,9	0,7	0,8	0,9									0,6							56
58		0,6		0,6	0,6		0,6	0,6																	58

t_197_002_00001_00_000

定格総荷重表 TNZK(油圧チルトジブ)



吊钩	11,5 m			33,8 m			35,1 m			35,7 m			37,5 m			39,5 m			41,2 m			43,2 m			吊钩			
	K 19 m																											
	0°	20°	40°	0°	20°	40°	0°	20°	40°	0°	20°	40°	0°	20°	40°	0°	20°	40°	0°	20°	40°	0°	20°	40°	0°	20°	40°	
3	9,5																											3
3,5	9,3																											3,5
4	9,1																											4
4,5	8,9																											4,5
5	8,7																											5
6	8,2			6,9																								6
7	7,7			6,9			5,1			5			6,7															7
8	7,2			6,8			5,1			5			6,7			4,7			6,1									8
9	6,8	5,2		6,7			5,1			5			6,6			4,6			6,1			4,3						9
10	6,3	4,9		6,6			5			4,9			6,5			4,6			6			4,3						10
11	5,9	4,7		6,5			5			4,9			6,4			4,6			5,9			4,3						11
12	5,6	4,5		6,3			4,9			4,8			6,3			4,5			5,8			4,2						12
14	4,9	4,2	3,6	6	4,5		4,8			4,7			6	4,5		4,4			5,7			4						14
16	4,3	3,9	3,5	5,6	4,3		4,6	3,9		4,6	3,9		5,7	4,3		4,3	3,9		5,4	4,3		3,9	3,7					16
18	3,8	3,7	3,3	5,3	4,1	3,5	4,4	3,8		4,4	3,8		5,4	4,2		4,1	3,8		5,2	4,1		3,8	3,7					18
20	3,4	3,5	3,2	5	4	3,4	4,1	3,7	3,3	4,1	3,7	3,2	5,1	4	3,4	4,1	3,7		5	4	3,4	3,7	3,6					20
22	3,1	3,3	3,2	4,7	3,8	3,3	3,9	3,6	3,2	3,9	3,6	3,2	4,8	3,9	3,3	3,8	3,5	3,2	4,8	3,9	3,3	3,6	3,5	3,2	3,6	3,5	3,2	22
24	2,8	3,2	3,1	4,5	3,7	3,2	3,6	3,4	3,2	3,6	3,4	3,2	4,6	3,8	3,3	3,6	3,4	3,1	4,6	3,8	3,3	3,5	3,3	3,1	3,5	3,3	3,1	24
26	2,6	3,2	3,1	4,3	3,6	3,2	3,4	3,2	3,1	3,4	3,2	3,1	4,4	3,7	3,2	3,4	3,2	3,1	4,4	3,7	3,2	3,4	3,2	3	3,4	3,2	3	26
28	2,4	3,2		4,1	3,5	3,2	3,2	3	2,9	3,2	3	2,9	4,2	3,6	3,2	3,2	3	2,9	4,2	3,6	3,2	3,2	3	2,9	4,2	3,6	3,2	28
30				3,9	3,4	3,1	3	2,9	2,8	3	2,8	2,8	4,1	3,5	3,2	3,1	2,9	2,8	4,1	3,5	3,1	3,1	2,9	2,8	4,1	3,5	3,1	30
32				3,8	3,3	3,1	2,8	2,7	2,6	2,8	2,7	2,6	3,9	3,4	3,1	2,9	2,7	2,7	3,9	3,4	3,1	2,9	2,7	2,7	3,9	3,4	3,1	32
34				3,6	3,3	3,1	2,7	2,6	2,5	2,6	2,6	2,5	3,7	3,3	3,1	2,7	2,6	2,5	3,8	3,3	3,1	2,8	2,6	2,6	3,8	3,3	3,1	34
36				3,4	3,2	3,1	2,5	2,4	2,4	2,5	2,4	2,4	3,5	3,3	3,1	2,6	2,5	2,5	3,6	3,3	3,1	2,6	2,5	2,5	3,6	3,3	3,1	36
38				3,2	3,2	3,1	2,4	2,3	2,3	2,3	2,3	2,3	3,3	3,2	3,1	2,4	2,4	2,4	3,4	3,2	3,1	2,5	2,4	2,4	3,4	3,2	3,1	38
40				3	3,1	3,1	2,3	2,2	2,2	2,2	2,2	2,2	3,1	3,2	3,1	2,3	2,3	2,3	3,1	3,1	3,1	2,4	2,3	2,3	3,1	3,1	3,1	40
42				2,9	3,1	3,1	2,1	2,1	2,1	2	2,1	2,1	3	3	3,1	2,2	2,2	2,2	2,8	3,1	3,1	2,2	2,2	2,2	2,8	3,1	3,1	42
44				2,7	2,9	3	2	2	2,1	1,9	2	2	2,8	2,9	2,9	2,1	2,1	2,1	2,6	2,8	2,9	2,1	2,1	2,1	2,6	2,8	2,9	44
46				2,4	2,6	2,6	1,9	1,9	2	1,8	1,9	1,9	2,5	2,7	2,8	2	2	2	2,4	2,5	2,6	2	2	2,1	2,4	2,5	2,6	46
48				2,2	2,3		1,8	1,8	1,9	1,7	1,7	1,8	2,2	2,4	2,5	1,9	1,9	1,9	2,3	2,3	2,4	1,9	1,9	2	2,3	2,3	2,4	48
50				1,9			1,7	1,7		1,6	1,7		2	2,1	2,2	1,8	1,8	1,8	2	2,2	2,3	1,8	1,8	1,9	2	2,2	2,3	50
52							1,7			1,6			1,9	2		1,7	1,7	1,8	2	2	2	1,7	1,7	1,8	2	2	2	52
54													1,9			1,6	1,6		1,8	1,9	1,9	1,6	1,6	1,7	1,8	1,6	1,6	54
56																1,6			1,6	1,7		1,5	1,5	1,6				56
58																			1,3			1,4	1,5					58
60																						1						60

定格総荷重表 TNZK(油圧チルトジブ)

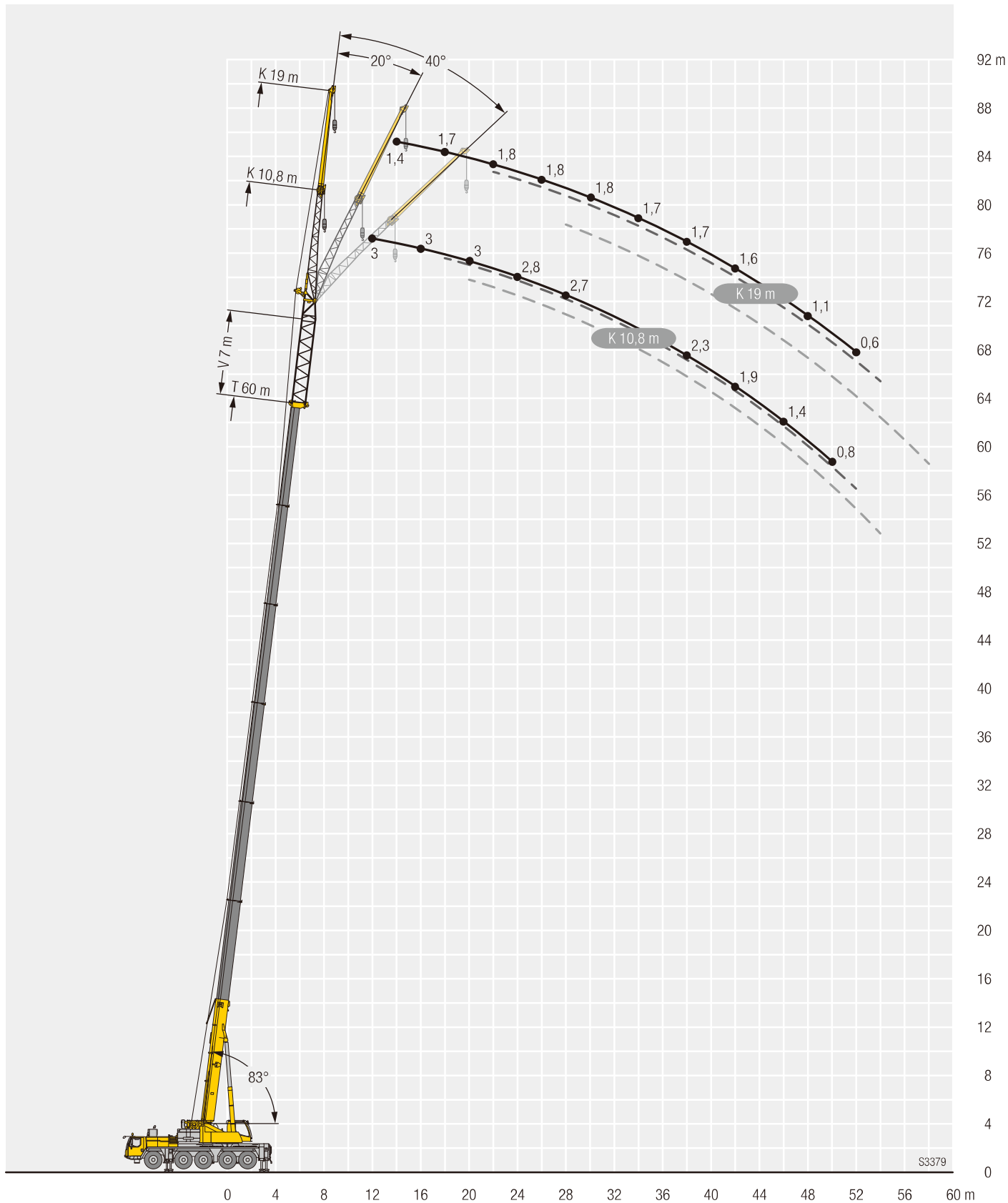


	43,8 m			45 m			46,9 m			47,5 m			48,7 m			50,6 m			51,3 m			51,9 m								
	K 19 m																													
	0°	20°	40°	0°	20°	40°	0°	20°	40°	0°	20°	40°	0°	20°	40°	0°	20°	40°	0°	20°	40°	0°	20°	40°	0°	20°	40°			
9	4,2			5,4																								9		
10	4,2			5,3			4,1			4			4,7			3,8												10		
11	4,2			5,3			4			4			4,7			3,8					3,7						3,6	11		
12	4,1			5,3			4			3,9			4,6			3,7					3,7						3,6	12		
14	4			5,2			3,8			3,8			4,6			3,5					3,5						3,4	14		
16	3,8			5	4,2		3,7			3,6			4,5			3,4					3,4						3,3	16		
18	3,7	3,6		4,9	4		3,6	3,5		3,6	3,4		4,5	3,9		3,4	3,2			3,3	3,1					3,2	3,1	18		
20	3,6	3,6		4,7	3,9		3,5	3,4		3,5	3,3		4,4	3,8		3,3	3,2			3,2	3,1						3,2	3	20	
22	3,5	3,5	3,2	4,6	3,8	3,3	3,5	3,4		3,4	3,3		4,3	3,7	3,2	3,2	3,1			3,1	3,1						3,1	3	22	
24	3,4	3,3	3,1	4,4	3,7	3,2	3,4	3,3	3,1	3,3	3,3	3,1	4,2	3,6	3,2	3,1	3,1	3,1		3,1	3	3					3	3	24	
26	3,3	3,1	3	4,3	3,6	3,2	3,3	3,1	3	3,2	3,1	3	4,1	3,5	3,2	3,1	3,1	3		3	3	2,9					3	2,9	2,9	26
28	3,2	3	2,9	4,1	3,5	3,2	3,2	3	2,9	3,1	3	2,9	4	3,5	3,1	3	3	2,8		3	2,9	2,8					2,9	2,9	2,8	28
30	3,1	2,9	2,8	4	3,5	3,1	3,1	2,9	2,8	3	2,9	2,8	3,9	3,4	3,1	3	2,9	2,7		2,9	2,8	2,7					2,9	2,8	2,7	30
32	2,9	2,7	2,7	3,9	3,4	3,1	2,9	2,8	2,7	2,9	2,8	2,7	3,8	3,4	3,1	2,9	2,8	2,6		2,9	2,7	2,6					2,8	2,7	2,6	32
34	2,8	2,6	2,6	3,7	3,3	3,1	2,8	2,7	2,6	2,8	2,6	2,6	3,7	3,3	3,1	2,8	2,7	2,6		2,8	2,6	2,6					2,8	2,6	2,5	34
36	2,6	2,5	2,5	3,6	3,3	3,1	2,7	2,5	2,5	2,7	2,5	2,5	3,4	3,2	3	2,7	2,5	2,5		2,6	2,5	2,5					2,6	2,5	2,5	36
38	2,4	2,4	2,4	3,3	3,2	3,1	2,6	2,4	2,4	2,5	2,4	2,4	3,1	3,2	3	2,6	2,5	2,4		2,5	2,4	2,4					2,5	2,4	2,4	38
40	2,3	2,3	2,3	2,9	3,2	3	2,4	2,4	2,3	2,4	2,3	2,3	3	3	3	2,5	2,4	2,3		2,4	2,4	2,3					2,4	2,4	2,3	40
42	2,2	2,2	2,2	2,8	2,9	3	2,3	2,3	2,3	2,2	2,3	2,2	2,6	2,8	3	2,3	2,3	2,3		2,3	2,3	2,3					2,3	2,3	2,2	42
44	2	2,1	2,1	2,5	2,7	2,8	2,2	2,2	2,2	2,1	2,1	2,2	2,4	2,6	2,8	2,2	2,2	2,2		2,2	2,2	2,2					2,2	2,2	2,2	44
46	1,9	2	2	2,3	2,5	2,6	2,1	2,1	2,1	2	2	2,1	2,3	2,3	2,6	2,1	2,1	2,1		2,1	2,1	2,1					2	2,1	2,1	46
48	1,8	1,8	1,9	2,1	2,3	2,4	2	2	2	1,9	1,9	2	2,1	2,1	2,2	2	2	2,1		1,9	2	2					1,9	2	2	48
50	1,7	1,7	1,8	2	2	2,1	1,9	1,9	2	1,8	1,8	1,9	1,8	2	2,1	1,8	2	2		1,8	1,9	1,9					1,8	1,9	1,9	50
52	1,6	1,6	1,7	1,9	1,9	2	1,8	1,8	1,9	1,7	1,7	1,8	1,6	1,8	1,9	1,6	1,8	1,9		1,6	1,8	1,8					1,5	1,8	1,8	52
54	1,5	1,5	1,6	1,7	1,8	1,9	1,6	1,7	1,8	1,6	1,6	1,7	1,4	1,6	1,7	1,4	1,6	1,7		1,4	1,6	1,7					1,3	1,6	1,7	54
56	1,4	1,4	1,5	1,4	1,6	1,6	1,4	1,6	1,7	1,4	1,6	1,7	1,2	1,4	1,5	1,2	1,4	1,5		1,1	1,4	1,5					1,1	1,3	1,5	56
58	1,3	1,4		1,3	1,4	1,3	1,2	1,4	1,4	1,2	1,4	1,4	1	1,1	1,2	1	1,2	1,2		0,9	1,1	1,2					0,9	1,1	1,2	58
60	1,2			1,1	1,1		1,1	1,2		1	1,2	1,1	0,8	0,9	0,9	0,8	1	1		0,8	0,9	1					0,7	0,9	1	60
62							0,9	1		0,9	1		0,6	0,7		0,6	0,8	0,8		0,6	0,7	0,8					0,7	0,7	0,7	62
64													0,7																	64

t_197_002_01001_00_000

	52,4 m			54,3 m			55,6 m			56,1 m			56,8 m			58,1 m			59,4 m			60 m								
	K 19 m																													
	0°	20°	40°	0°	20°	40°	0°	20°	40°	0°	20°	40°	0°	20°	40°	0°	20°	40°	0°	20°	40°	0°	20°	40°	0°	20°	40°			
11	4,1			3,5			3,3			3,5			3,4			3,1													11	
12	4,1			3,5			3,3			3,5			3,4			3,1													12	
14	4,1			3,4			3,2			3,4			3,4			3,1													14	
16	4			3,2			3,1			3,3			3,2			3													16	
18	3,9	3,6		3,1			3			3,2			3,1			2,9													18	
20	3,8	3,6		3,1	2,9		2,9	2,8		3,1	3		3,1	2,9		2,8	2,7			2,7	2,6						2,6	2,5	20	
22	3,7	3,5		3	2,9		2,9	2,8		3	3		3	2,9		2,8	2,7			2,6	2,5						2,6	2,5	22	
24	3,7	3,5	3,1	2,9	2,9	2,9	2,8	2,7		3	2,9		2,9	2,9		2,7	2,6			2,6	2,5						2,5	2,5	24	
26	3,6	3,4	3,1	2,9	2,9	2,9	2,7	2,7	2,8	2,9	2,9	2,9	2,9	2,9	2,8	2,6	2,6	2,6		2,5	2,5	2,5					2,5	2,5	2,5	26
28	3,5	3,4	3,1	2,8	2,8	2,8	2,7	2,7	2,7	2,9	2,9	2,8	2,9	2,8	2,8	2,6	2,6	2,6		2,5	2,5	2,5					2,4	2,4	2,5	28
30	3,5	3,3	3,1	2,8	2,8	2,7	2,7	2,7	2,7	2,9	2,8	2,8	2,8	2,8	2,8	2,6	2,6	2,6		2,4	2,5	2,5					2,4	2,4	2,5	30
32	3,4	3,3	3	2,8	2,7	2,6	2,6	2,7	2,6	2,8	2,8	2,7	2,8	2,8	2,7	2,5	2,6	2,6		2,4	2,5	2,5					2,4	2,4	2,5	32
34	3,3	3,2	3	2,7	2,7	2,6	2,6	2,6	2,5	2,8	2,7	2,6	2,8	2,7	2,6	2,5	2,6	2,5		2,4	2,4	2,5					2,4	2,4	2,5	34
36	3,2	3,1	3	2,7	2,6	2,5	2,6	2,5	2,5	2,8	2,6	2,5	2,7	2,6	2,5	2,5	2,5	2,5		2,3	2,4	2,4					2,3	2,4	2,4	36
38	3	3,1	3	2,6	2,5	2,4	2,5	2,4	2,4	2,7	2,5	2,5	2,7	2,5	2,4	2,5	2,5	2,4		2,3	2,3	2,4					2,3	2,3	2,4	38
40	2,7	3	2,9	2,5	2,4	2,3	2,4	2,4	2,3	2,6	2,4	2,4	2,6	2,4	2,4	2,4	2,4	2,3		2,3	2,3	2,3					2,3	2,3	2,3	40
42	2,5	2,7	2,9	2,4	2,3	2,3	2,3	2,3	2,3	2,4	2,4	2,3	2,3	2,4	2,3	2,3	2,3	2,3		2,2	2,3	2,2					2,2	2,2	2,2	42
44	2,4	2,4	2,7	2,3	2,2	2,2	2,2	2,2	2,2	2,1	2,3	2,3	2	2,3	2,3	2,1	2,2	2,2		2	2,2	2,2					2	2,2	2,2	44
46	2,1	2,2	2,4	2,1	2,1	2,1	2	2,1	2,1	1,8	2,1	2,2	1,8	2,1	2,2	1,8	2,1	2,1		1,7	2,1	2,1					1,7	2,1	2,1	46
48	1,8	2,1	2,2	1,8	2,1	2,1	1,8	2	2,1	1,6	1,9	2,1	1,5	1,9	2,1	1,6	1,9	2,1		1,5	1,9	2					1,4	1,8	2	48
50	1,6	1,9	2	1,6	1,9	2	1,6	1,8	2	1,3	1,6	1,9	1,3	1,6	1,8	1,3	1,6	1,9		1,2	1,6	1,8					1,2	1,5	1,8	50
52	1,4	1,6	1,8	1,4	1,7	1,8	1,3	1,6	1,8	1,1	1,4	1,6	1	1,4	1,6	1,1	1,4	1,6		1	1,4	1,6					1	1,3	1,5	52
54	1,1	1,4	1,6	1,2	1,4	1,6	1,1	1,4	1,6	0,8	1,1	1,3	0,8	1,1	1,3	0,8	1,2	1,4		0,8	1,1	1,3					0,7	1,1	1,3	54
56	0,9	1,2	1,3	0,9	1,2	1,3	0,9	1,2	1,3	0,9	1,1	0,9	0,9	1	0,9	0,6	0,9	1,1		0,9	1,1						0,9	1,1	0,9	56
58	0,7	0,9	1	0,7	1	1,1	0,7	0,9	1,1	0,7	0,9	1,1	0,7	0,8	0,8	0,7	0,9	0,9		0,7	0,9						0,6	0,8	0,8	58
60		0,7	0,8																											

揚程図 TVNZK(油圧チルトジブ)



- 注意**
1. 定格総荷重はフックブロック、玉掛ワイヤー等の自重を含みます。
また、下記の条件が考慮されていませんのでクレーンの操作には充分気をつけて下さい。
①地盤の強度、地震による影響
②作業速度に応じた動荷重および台風または強風による影響など
 2. 本機は水平に設置してクレーン作業を行って下さい。
 3. 作業半径はクレーンの旋回中心から荷重の重心までの水平距離です。

定格総荷重表 TVNZK(油圧チルトジブ) ※ オプション



T	11,5 m + 7 m			33,8 m + 7 m			35,1 m + 7 m			35,7 m + 7 m			37,5 m + 7 m			39,5 m + 7 m			41,2 m + 7 m			43,2 m + 7 m			T
	0°	20°	40°	0°	20°	40°	0°	20°	40°	0°	20°	40°	0°	20°	40°	0°	20°	40°	0°	20°	40°	0°	20°	40°	
3	14,8																							3	
3,5	14,8																							3,5	
4	14,8																							4	
4,5	14,8																							4,5	
5	14,8																							5	
6	14,8	14,5																						6	
7	14,5	13,1		12,8			6,4																	7	
8	13,5	11,9		12,8			6,4		6,2			12,2			5,6			6,8						8	
9	12,5	10,9	9,6	12,5			6,3		6,1		6,2	12,1			5,5			10,1			4,8			9	
10	11,5	10	8,9	12,1			6,2		6		6	11,8			5,5			10			4,8			10	
11	10,6	9,3	8,3	11,7	9,7		6		5,8		5,8	11,5			5,4			9,9			4,8			11	
12	9,6	8,6	7,7	11,3	9,3		5,8	5,5	5,6	5,4	11,2	9,5			5,2	5,1		9,7			4,7			12	
14	8,2	7,4	6,8	10,3	8,5	7,4	5,3	4,9	5,2	4,9	10,5	8,8	7,6	4,9	4,7		9,3	8,2		4,5	4,4			14	
16	7	6,4	6	9,5	7,9	6,9	4,8	4,5	4,4	4,7	4,4	4,3	9,7	8,1	7,1	4,6	4,3	4,2	8,8	7,6	6,9	4,3	4,2	4,1	16
18	6,1	5,7	5,4	8,7	7,3	6,4	4,4	4,2	4	4,4	4,1	4	9	7,6	6,6	4,3	4,1	3,9	8,3	7,2	6,5	4,1	3,9	3,8	18
20	5,3	5	4,8	8	6,8	6	4,1	3,9	3,8	4,1	3,8	3,7	8,4	7	6,2	4	3,8	3,7	7,8	6,7	6,1	3,9	3,7	3,6	20
22	4,7	4,5	4,4	7,3	6,3	5,7	3,8	3,6	3,5	3,7	3,6	3,5	7,7	6,6	5,9	3,8	3,6	3,5	7,4	6,3	5,8	3,7	3,5	3,4	22
24	4,3	4,2	4,1	6,8	5,9	5,4	3,5	3,4	3,3	3,5	3,4	3,3	7,2	6,2	5,6	3,5	3,4	3,3	6,9	6	5,5	3,5	3,3	3,2	24
26	3,9	3,9	3,8	6,3	5,5	5,1	3,2	3,1	3,1	3,2	3,1	3,1	6,6	5,8	5,3	3,3	3,2	3,1	6,4	5,7	5,3	3,3	3,1	3,1	26
28				5,9	5,2	4,8	3	2,9	2,9	3	2,9	2,9	6	5,4	5	3,1	3	2,9	5,6	5,3	5	3,1	3	2,9	28
30				5,5	4,9	4,6	2,8	2,8	2,7	2,8	2,8	2,7	5,2	5,1	4,8	2,9	2,8	2,8	4,9	5	4,8	2,9	2,8	2,8	30
32				4,9	4,6	4,4	2,7	2,6	2,6	2,6	2,6	2,6	4,5	4,7	4,6	2,7	2,7	2,6	4,3	4,5	4,6	2,7	2,7	2,6	32
34				4,3	4,4	4,3	2,5	2,4	2,4	2,4	2,4	2,4	4,1	4,2	4,3	2,6	2,5	2,5	3,8	4,1	4,2	2,6	2,5	2,5	34
36				3,8	4	4,1	2,4	2,3	2,3	2,3	2,3	2,3	3,6	3,8	3,9	2,4	2,4	2,4	3,5	3,6	3,8	2,4	2,4	2,4	36
38				3,4	3,6	3,7	2,2	2,2	2,2	2,1	2,1	2,2	3,2	3,4	3,6	2,2	2,2	2,3	3,2	3,3	3,4	2,3	2,3	2,3	38
40				3	3,2	3,3	2,1	2,1	2,1	2	2	2	3	3	3,1	2,1	2,1	2,1	2,8	3	3,1	2,2	2,2	2,2	40
42				2,7	2,8	2,9	1,9	1,9	2	1,8	1,9	1,9	2,7	2,8	2,8	2	2	2	2,5	2,6	2,8	2	2	2,1	42
44				2,4	2,5	2,5	1,8	1,8	1,8	1,7	1,7	1,8	2,4	2,6	2,7	1,9	1,9	1,9	2,4	2,4	2,5	1,9	1,9	2	44
46				2,1	2,2	2,2	1,7	1,7	1,7	1,6	1,6	1,6	2,2	2,3	2,4	1,8	1,8	1,8	2,2	2,3	2,3	1,8	1,8	1,8	46
48				1,8	1,9		1,6	1,6	1,6	1,5	1,5	1,5	1,9	2	2	1,7	1,7	1,7	2	2,1	2,1	1,7	1,7	1,7	48
50							1,5	1,5		1,4	1,4		1,8	1,8	1,9	1,6	1,6	1,6	1,8	1,8	1,9	1,6	1,6	1,6	50
52													1,7	1,7		1,5	1,5	1,5	1,7	1,8	1,8	1,5	1,5	1,5	52
54																1,4	1,4		1,5	1,5	1,5	1,4	1,4	1,4	54
56																			1,3	1,3		1,3	1,3	1,3	56
58																						1,1	1,1		58

定格総荷重表 TVNZK(油圧チルトジブ) ※ オプション



	43,8 m + 7 m			45 m + 7 m			46,9 m + 7 m			47,5 m + 7 m			48,7 m + 7 m			50,6 m + 7 m			51,3 m + 7 m			51,9 m + 7 m			
	0°	20°	40°	0°	20°	40°	0°	20°	40°	0°	20°	40°	0°	20°	40°	0°	20°	40°	0°	20°	40°	0°	20°	40°	
9	4,7			8																					9
10	4,7			8			4,4			4,3			5,8			4									10
11	4,6			7,9			4,4			4,3			5,8			4			3,9			3,8			11
12	4,6			7,9			4,4			4,3			5,8			4			3,9			3,8			12
14	4,4	4,3		7,8	7,1		4,3	4,2		4,2	4,1		5,8	5,9		3,9			3,8			3,8			14
16	4,2	4,1		7,5	6,8	6,2	4,1	4		4	4		5,7	5,7		3,8	3,8		3,8	3,7		3,7	3,6		16
18	4	3,9	3,8	7,3	6,5	6	3,9	3,9	3,8	3,9	3,8	3,7	5,6	5,6	5,3	3,7	3,7	3,6	3,6	3,6	3,5	3,6	3,5	3,5	18
20	3,8	3,7	3,6	6,9	6,2	5,7	3,8	3,7	3,5	3,7	3,6	3,5	5,4	5,3	5,2	3,6	3,5	3,5	3,5	3,5	3,4	3,5	3,4	3,4	20
22	3,6	3,5	3,4	6,6	5,9	5,4	3,6	3,5	3,4	3,5	3,4	3,3	5,1	5,1	5	3,4	3,4	3,3	3,4	3,3	3,3	3,3	3,3	3,2	22
24	3,4	3,3	3,2	6,1	5,6	5,2	3,4	3,3	3,2	3,4	3,3	3,2	4,9	4,8	4,7	3,3	3,2	3,1	3,2	3,2	3,1	3,2	3,2	3,1	24
26	3,2	3,1	3,1	5,7	5,3	5	3,2	3,1	3,1	3,2	3,1	3	4,6	4,5	4,5	3,2	3,1	3	3,1	3	3	3,1	3	3	26
28	3,1	3	2,9	5,3	5	4,8	3,1	3	2,9	3,1	3	2,9	4,4	4,3	4,3	3	2,9	2,9	3	2,9	2,8	3	2,9	2,8	28
30	2,9	2,8	2,8	4,7	4,7	4,6	2,9	2,8	2,8	2,9	2,8	2,8	4,1	4,1	4,1	2,9	2,8	2,7	2,9	2,8	2,7	2,8	2,8	2,7	30
32	2,7	2,7	2,6	4	4,4	4,4	2,8	2,7	2,7	2,8	2,7	2,6	3,9	3,9	3,9	2,8	2,7	2,6	2,7	2,7	2,6	2,7	2,7	2,6	32
34	2,6	2,5	2,5	3,7	3,9	4,1	2,6	2,6	2,5	2,6	2,5	2,5	3,6	3,7	3,7	2,6	2,5	2,5	2,6	2,5	2,5	2,6	2,5	2,5	34
36	2,4	2,4	2,4	3,4	3,5	3,6	2,5	2,4	2,4	2,5	2,4	2,4	3,1	3,4	3,5	2,5	2,4	2,4	2,5	2,4	2,4	2,5	2,4	2,4	36
38	2,2	2,3	2,3	3	3,2	3,3	2,4	2,3	2,3	2,3	2,3	2,3	3	3	3,2	2,4	2,3	2,3	2,3	2,3	2,3	2,3	2,3	2,3	38
40	2,1	2,1	2,2	2,8	2,8	3	2,2	2,2	2,2	2,2	2,2	2,2	2,7	2,8	2,8	2,3	2,2	2,2	2,2	2,2	2,2	2,2	2,2	2,2	40
42	2	2	2	2,6	2,6	2,6	2,1	2,1	2,1	2,1	2,1	2,1	2,4	2,6	2,6	2,1	2,1	2,1	2,1	2,1	2,1	2,1	2,1	2,1	42
44	1,8	1,9	1,9	2,3	2,4	2,5	2	2	2	1,9	2	2	2,2	2,2	2,4	2	2	2	2	2	2	2	2	2	44
46	1,7	1,7	1,8	2	2,1	2,2	1,9	1,9	1,9	1,8	1,8	1,9	2	2	2,1	1,9	1,9	2	1,9	1,9	1,9	1,9	1,9	1,9	46
48	1,6	1,6	1,6	1,9	1,9	2	1,8	1,8	1,8	1,7	1,7	1,7	1,8	1,9	2	1,8	1,8	1,9	1,7	1,8	1,8	1,7	1,8	1,8	48
50	1,5	1,5	1,5	1,8	1,8	1,8	1,7	1,7	1,7	1,6	1,6	1,6	1,5	1,7	1,8	1,5	1,7	1,8	1,5	1,7	1,7	1,5	1,6	1,7	50
52	1,4	1,4	1,4	1,6	1,7	1,7	1,5	1,6	1,6	1,5	1,5	1,5	1,3	1,4	1,5	1,3	1,4	1,5	1,3	1,4	1,5	1,2	1,4	1,5	52
54	1,3	1,3	1,3	1,3	1,4	1,4	1,3	1,4	1,5	1,3	1,4	1,4	1	1,2	1,2	1,1	1,2	1,3	1	1,2	1,2	1	1,1	1,2	54
56	1,2	1,2	1,2	1,1	1,2	1,2	1,1	1,2	1,2	1,1	1,2	1,2	0,8	0,9	1	0,8	1	1	0,8	0,9	1	0,8	0,9	1	56
58	1,1	1,1		0,9	1	0,9	0,9	1	1	0,9	1	1	0,6	0,7	0,7	0,6	0,8	0,8	0,6	0,7	0,8		0,7	0,7	58
60				0,7	0,8		0,7	0,8	0,8	0,7	0,8	0,7													60

t_197_004_00001_00_000

	52,4 m + 7 m			54,3 m + 7 m			55,6 m + 7 m			56,1 m + 7 m			56,8 m + 7 m			58,1 m + 7 m			59,4 m + 7 m			60 m + 7 m			
	0°	20°	40°	0°	20°	40°	0°	20°	40°	0°	20°	40°	0°	20°	40°	0°	20°	40°	0°	20°	40°	0°	20°	40°	
11	4,6			3,6			3,4			3,6			3,5			3,2			3,1			3			11
12	4,6			3,6			3,4			3,6			3,5			3,3			3,1			3			12
14	4,6			3,6			3,4			3,6			3,5			3,3			3,1			3			14
16	4,6	4,5		3,6	3,5		3,4	3,4		3,6	3,6		3,5	3,5		3,3	3,3		3,1			3			16
18	4,5	4,4	4,2	3,5	3,5		3,3	3,3		3,5	3,5		3,5	3,4		3,2	3,2		3,1	3		3	3		18
20	4,4	4,3	4,2	3,4	3,4	3,3	3,3	3,2	3,2	3,5	3,4	3,4	3,4	3,4	3,3	3,2	3,1	3	3	3	2,9	3	2,9	2,8	20
22	4,3	4,2	4,1	3,3	3,2	3,2	3,2	3,1	3,1	3,4	3,3	3,3	3,3	3,3	3,2	3,1	3	3	2,9	2,9	2,9	2,9	2,9	2,8	22
24	4,1	4,1	4,1	3,2	3,1	3,1	3,1	3	3	3,3	3,2	3,1	3,2	3,2	3,1	3	3	3	2,9	2,8	2,8	2,8	2,8	2,8	24
26	3,9	3,9	3,9	3,1	3	3	3	2,9	2,9	3,2	3,1	3	3,1	3	3	2,9	2,9	2,9	2,8	2,8	2,8	2,8	2,7	2,7	26
28	3,8	3,7	3,7	2,9	2,9	2,8	2,9	2,8	2,8	3	2,9	2,9	3	2,9	2,9	2,8	2,8	2,8	2,7	2,7	2,7	2,7	2,7	2,7	28
30	3,6	3,6	3,6	2,8	2,8	2,7	2,8	2,7	2,7	2,9	2,8	2,8	2,9	2,8	2,8	2,7	2,7	2,7	2,6	2,6	2,6	2,6	2,6	2,6	30
32	3,4	3,4	3,4	2,7	2,7	2,6	2,7	2,6	2,6	2,8	2,7	2,7	2,8	2,7	2,7	2,6	2,6	2,6	2,6	2,5	2,5	2,5	2,5	2,5	32
34	3,3	3,2	3,3	2,6	2,6	2,5	2,6	2,5	2,5	2,7	2,6	2,6	2,7	2,6	2,6	2,5	2,5	2,5	2,5	2,4	2,4	2,4	2,4	2,4	34
36	3,1	3,1	3,1	2,5	2,4	2,4	2,5	2,4	2,4	2,6	2,5	2,5	2,6	2,5	2,5	2,4	2,4	2,4	2,4	2,4	2,4	2,4	2,3	2,4	36
38	2,8	2,9	3	2,4	2,3	2,3	2,3	2,3	2,3	2,5	2,4	2,4	2,5	2,4	2,4	2,3	2,3	2,3	2,3	2,3	2,3	2,3	2,3	2,3	38
40	2,4	2,6	2,8	2,3	2,2	2,2	2,2	2,2	2,2	2,3	2,3	2,3	2,4	2,3	2,3	2,3	2,2	2,2	2,2	2,2	2,2	2,2	2,2	2,2	40
42	2,3	2,3	2,4	2,2	2,2	2,2	2,1	2,1	2,1	2,1	2,2	2,2	2	2,2	2,2	2,1	2,1	2,2	2	2,1	2,1	1,9	2,1	2,1	42
44	2,1	2,2	2,2	2,1	2,1	2,1	2	2	2	1,8	2	2,1	1,7	2	2,1	1,8	2	2,1	1,7	2	2	1,6	1,9	2	44
46	1,8	2	2,1	1,8	2	2	1,8	1,9	1,9	1,5	1,7	1,9	1,4	1,7	1,8	1,5	1,7	1,9	1,4	1,7	1,8	1,4	1,6	1,8	46
48	1,6	1,7	1,8	1,6	1,7	1,8	1,5	1,7	1,8	1,2	1,5	1,6	1,2	1,4	1,5	1,2	1,4	1,6	1,2	1,4	1,5	1,1	1,3	1,5	48
50	1,3	1,5	1,6	1,3	1,5	1,6	1,3	1,5	1,6	1	1,2	1,3	0,9	1,1	1,3	1	1,2	1,3	0,9	1,1	1,3	0,8	1,1	1,2	50
52	1	1,2	1,3	1	1,2	1,3	1	1,2	1,3	0,7	0,9	1	0,6	0,9	1	0,7	0,9	1,1	0,6	0,9	1		0,8	0,9	52
54	0,8	1	1	0,8	1	1,1	0,8	0,9	1		0,7	0,8			0,7		0,7	0,8						0,7	54
56		0,7	0,8		0,8	0,8		0,7	0,8																56

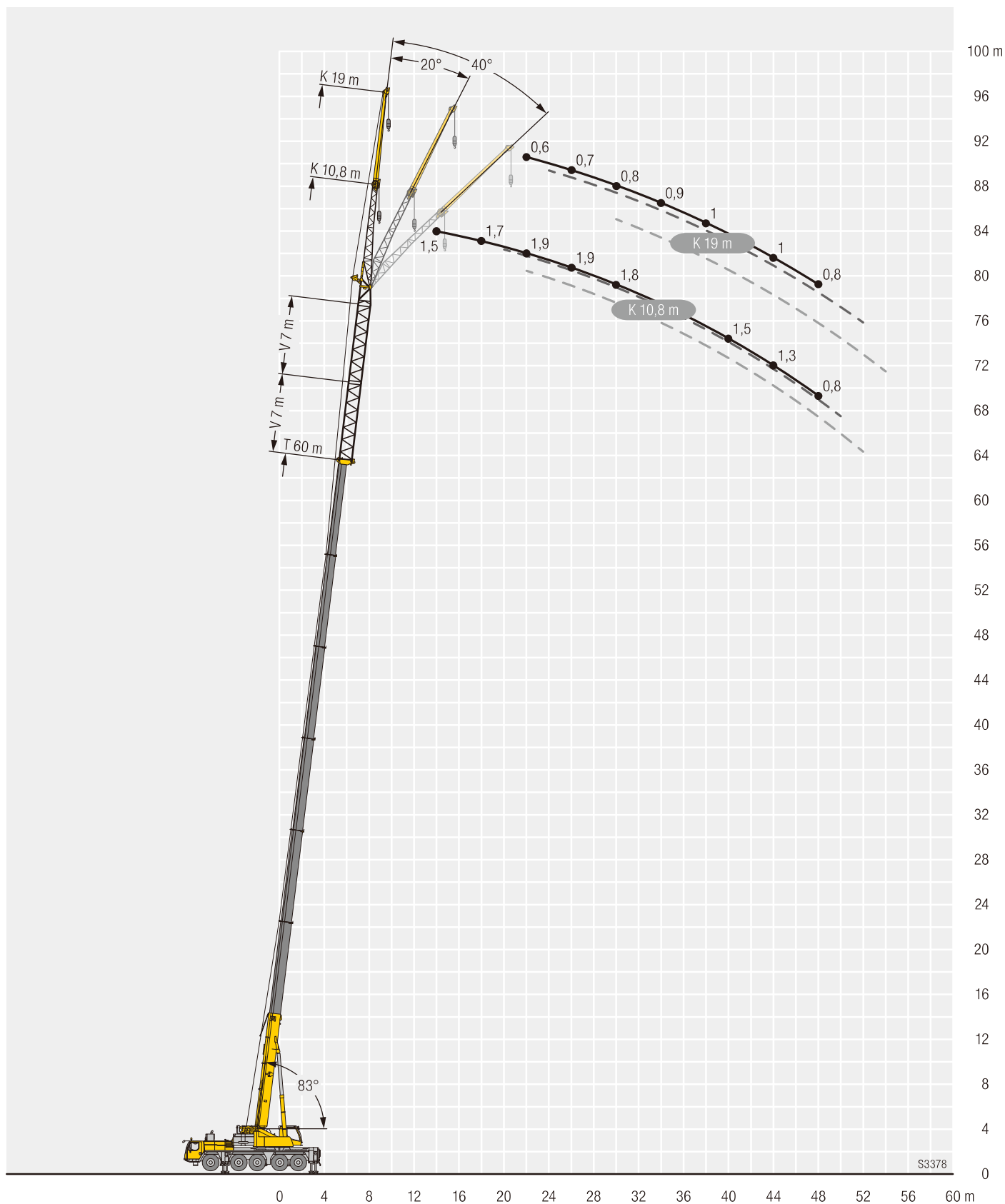
t_197_004_00001_00_000

定格総荷重表 TVNZK(油圧チルトジブ) ※ オプション



	11,5 m + 7 m			33,8 m + 7 m			35,1 m + 7 m			35,7 m + 7 m			37,5 m + 7 m			39,5 m + 7 m			41,2 m + 7 m			43,2 m + 7 m			
	0°	20°	40°	0°	20°	40°	0°	20°	40°	0°	20°	40°	0°	20°	40°	0°	20°	40°	0°	20°	40°	0°	20°	40°	
4	8,6																								4
4,5	8,5																								4,5
5	8,4																								5
6	8,2																								6
7	7,9																								7
8	7,6			5,9									5,8												8
9	7,3			5,8			4,1			4			5,7						5,1						9
10	6,9	5,1		5,8			4,1			4			5,7			3,7			5,1						10
11	6,6	4,8		5,7			4			3,9			5,6			3,6			5			3,3			11
12	6,3	4,7		5,6			3,9			3,8			5,6			3,6			5			3,3			12
14	5,6	4,4		5,5			3,8			3,7			5,4			3,4			4,9			3,1			14
16	5,1	4,1	3,5	5,3	4,3		3,6	3,4		3,5	3,3		5,3	4,3		3,3			4,8	4,2		3			16
18	4,6	3,9	3,4	5,1	4,1		3,5	3,3		3,4	3,3		5,1	4,1		3,2	3,1		4,7	4,1		2,9	2,8		18
20	4,2	3,7	3,3	4,9	4	3,4	3,3	3,1		3,2	3,1		4,9	4	3,4	3,1	3		4,6	3,9		2,8	2,7		20
22	3,8	3,6	3,2	4,7	3,9	3,3	3,1	2,9	2,9	3,1	2,9	2,8	4,7	3,9	3,3	3	2,8		4,5	3,8	3,3	2,8	2,7		22
24	3,5	3,4	3,2	4,5	3,7	3,3	2,9	2,7	2,7	2,9	2,7	2,7	4,6	3,8	3,3	2,8	2,7	2,6	4,3	3,7	3,2	2,7	2,6	2,6	24
26	3,2	3,2	3	4,3	3,6	3,2	2,7	2,6	2,5	2,7	2,6	2,5	4,4	3,7	3,2	2,7	2,5	2,5	4,2	3,7	3,2	2,6	2,5	2,4	26
28	2,9	2,9	2,9	4	3,5	3,2	2,5	2,4	2,4	2,5	2,4	2,4	4,2	3,6	3,2	2,5	2,4	2,3	4	3,5	3,2	2,5	2,3	2,3	28
30	2,7	2,7	2,7	3,9	3,4	3,1	2,3	2,3	2,2	2,3	2,3	2,2	4	3,5	3,1	2,3	2,3	2,2	3,9	3,4	3,1	2,3	2,2	2,2	30
32	2,5	2,6	2,6	3,7	3,3	3	2,2	2,1	2,1	2,2	2,1	2,1	3,8	3,4	3,1	2,2	2,1	2,1	3,7	3,3	3,1	2,2	2,1	2,1	32
34	2,4	2,4		3,5	3,1	2,9	2	2	2	2	2	2	3,6	3,2	3	2,1	2	2	3,6	3,2	3	2,1	2	2	34
36				3,3	3	2,8	1,9	1,9	1,9	1,9	1,9	1,9	3,4	3,1	2,9	2	1,9	1,9	3,4	3,1	2,9	2	1,9	1,9	36
38				3,1	2,9	2,8	1,8	1,8	1,8	1,8	1,8	1,8	3,2	3	2,8	1,9	1,8	1,8	3,2	3	2,8	1,9	1,8	1,8	38
40				3	2,8	2,7	1,7	1,7	1,7	1,7	1,7	1,7	3	2,9	2,7	1,8	1,7	1,7	2,8	2,9	2,7	1,8	1,7	1,7	40
42				2,9	2,7	2,6	1,6	1,6	1,6	1,6	1,6	1,6	2,7	2,7	2,7	1,7	1,6	1,6	2,5	2,7	2,7	1,7	1,6	1,6	42
44				2,6	2,6	2,5	1,5	1,5	1,5	1,5	1,5	1,5	2,4	2,6	2,6	1,6	1,5	1,5	2,4	2,5	2,6	1,6	1,6	1,6	44
46				2,4	2,5	2,5	1,4	1,4	1,4	1,4	1,4	1,4	2,2	2,4	2,5	1,5	1,5	1,5	2,1	2,3	2,4	1,5	1,5	1,5	46
48				2,1	2,3	2,4	1,3	1,3	1,4	1,3	1,3	1,3	2,1	2,1	2,3	1,4	1,4	1,4	1,9	2,1	2,2	1,4	1,4	1,4	48
50				1,9	2,1	2,1	1,3	1,3	1,3	1,2	1,2	1,3	1,9	2	2	1,3	1,3	1,3	1,7	1,9	2	1,4	1,4	1,4	50
52				1,6	1,8	1,8	1,2	1,2	1,2	1,1	1,1	1,2	1,7	1,9	1,9	1,2	1,2	1,3	1,6	1,7	1,8	1,3	1,3	1,3	52
54				1,4	1,5	1,5	1,1	1,1	1,2	1	1,1	1,1	1,4	1,6	1,7	1,1	1,2	1,2	1,5	1,6	1,6	1,2	1,2	1,3	54
56				1,2	1,3		1	1,1		1	1	1	1,3	1,4	1,4	1,1	1,1	1,1	1,2	1,4	1,5	1,1	1,2	1,2	56
58							1	1		0,9	0,9		1,2	1,3	1,3	1	1	1,1	1,2	1,2	1,3	1	1,1	1,1	58
60													1,1	1,1		1	1		1,1	1,1	1,2	1	1	1	60
62																0,9	0,9		0,9	1		0,9	0,9	0,9	62
64																			0,8	0,8		0,7	0,8		64
66																						0,6			66

揚程図 TVNZK(油圧チルトジブ)



注意

1. 定格総荷重はフックブロック、玉掛ワイヤー等の自重を含みます。
また、下記の条件が考慮されていないのでクレーンの操作には充分気をつけて下さい。
①地盤の強度、地震による影響
②作業速度に応じた動荷重および台風または強風による影響など
2. 本機は水平に設置してクレーン作業を行って下さい。
3. 作業半径はクレーンの旋回中心から荷重の重心までの水平距離です。

定格総荷重表 TVNZK(油圧チルトジブ) ※ オプション



吊钩 T	11,5 m + 14 m			33,8 m + 14 m			35,1 m + 14 m			35,7 m + 14 m			37,5 m + 14 m			39,5 m + 14 m			41,2 m + 14 m			43,2 m + 14 m			吊钩 T		
	K 10,8 m																										
	0°	20°	40°	0°	20°	40°	0°	20°	40°	0°	20°	40°	0°	20°	40°	0°	20°	40°	0°	20°	40°	0°	20°	40°	0°	20°	40°
3,5	14,8																										3,5
4	14,8																										4
4,5	14,8																										4,5
5	14,7																										5
6	13,9																										6
7	12,5																										7
8	11,2	10		8,9																							8
9	10,1	9,1		8,7			4,4			4,2			8,5														9
10	9,3	8,3	7,7	8,4			4,3			4,2			8,3			3,8			6,6								10
11	8,5	7,6	7,1	8,1			4,2			4,1			8,1			3,8			6,5				3,4				11
12	7,7	7	6,5	7,8	6,8		4,2			4,1			7,8			3,8			6,5				3,4				12
14	6,4	6	5,6	7,1	6,2		3,9	3,9		3,9	3,8		7,3	6,4		3,6	3,6		6,2	5,8		3,3				14	
16	5,5	5,1	5	6,5	5,7	5,2	3,7	3,6	3,5	3,6	3,5	3,5	6,7	5,9	5,4	3,5	3,4		5,8	5,4	5	3,2	3,2			16	
18	4,7	4,4	4,3	5,9	5,2	4,8	3,4	3,3	3,3	3,4	3,3	3,2	6,2	5,5	5	3,3	3,2	3,2	5,5	5	4,7	3,1	3	3		18	
20	4,1	4	3,9	5,5	4,8	4,5	3,2	3,1	3	3,1	3	3	5,7	5	4,6	3,1	3	3	5,2	4,7	4,4	2,9	2,9	2,8		20	
22	3,7	3,6	3,6	5	4,5	4,2	2,9	2,9	2,8	2,9	2,8	2,8	5,3	4,7	4,4	2,9	2,8	2,8	4,9	4,4	4,2	2,8	2,7	2,7		22	
24	3,4	3,3	3,2	4,5	4,2	4	2,7	2,7	2,6	2,7	2,6	2,6	4,9	4,4	4,1	2,7	2,6	2,6	4,6	4,2	4	2,6	2,5	2,5		24	
26	3	3	3	4,2	4	3,8	2,5	2,5	2,5	2,5	2,5	2,4	4,5	4,2	3,9	2,5	2,5	2,4	4,3	4	3,8	2,5	2,4	2,4		26	
28	2,8	2,7	2,7	4	3,7	3,6	2,3	2,3	2,3	2,3	2,3	2,3	4,2	3,9	3,7	2,3	2,3	2,3	4,1	3,8	3,6	2,3	2,2	2,2		28	
30	2,5	2,5	2,5	3,7	3,5	3,4	2,1	2,1	2,1	2,1	2,1	2,1	3,9	3,7	3,5	2,2	2,1	2,1	3,8	3,6	3,5	2,2	2,1	2,1		30	
32	2,3	2,3	2,4	3,5	3,3	3,2	2	2	2	2	2	2	3,7	3,5	3,4	2	2	2	3,6	3,4	3,3	2	2	2		32	
34	2,2	2,2		3,3	3,2	3,1	1,9	1,8	1,9	1,9	1,8	1,8	3,5	3,3	3,2	1,9	1,9	1,9	3,4	3,2	3,1	1,9	1,9	1,9		34	
36				3,1	3	2,9	1,7	1,7	1,7	1,7	1,7	1,7	3,2	3,2	3,1	1,8	1,8	1,8	3,2	3,1	3	1,8	1,8	1,8		36	
38				3	2,9	2,8	1,6	1,6	1,6	1,6	1,6	1,6	3	3	2,9	1,7	1,7	1,7	2,9	2,9	2,9	1,7	1,7	1,7		38	
40				2,8	2,7	2,7	1,5	1,5	1,5	1,5	1,5	1,5	2,8	2,8	2,8	1,5	1,6	1,6	2,5	2,7	2,7	1,6	1,6	1,6		40	
42				2,6	2,6	2,6	1,4	1,4	1,4	1,4	1,4	1,4	2,5	2,6	2,6	1,5	1,5	1,5	2,3	2,4	2,5	1,5	1,5	1,5		42	
44				2,3	2,5	2,5	1,3	1,3	1,3	1,3	1,3	1,3	2,1	2,3	2,4	1,4	1,4	1,4	2,1	2,2	2,3	1,4	1,4	1,4		44	
46				2	2,2	2,3	1,2	1,2	1,2	1,2	1,2	1,2	2	2	2,1	1,3	1,3	1,3	1,8	2	2,1	1,3	1,3	1,3		46	
48				1,7	1,9	2	1,1	1,1	1,1	1,1	1,1	1,1	1,8	1,9	1,9	1,2	1,2	1,2	1,6	1,7	1,8	1,2	1,2	1,3		48	
50				1,5	1,6	1,7	1,1	1,1	1,1	1	1	1	1,6	1,7	1,8	1,1	1,1	1,1	1,5	1,6	1,6	1,2	1,2	1,2		50	
52				1,2	1,4	1,4	1	1	1	0,9	0,9	0,9	1,3	1,4	1,5	1	1	1	1,4	1,4	1,5	1,1	1,1	1,1		52	
54				1	1,1	1,1	0,9	0,9	0,9	0,8	0,8	0,9	1,2	1,2	1,2	0,9	1	1	1,1	1,2	1,3	1	1	1		54	
56				0,8	0,9		0,8	0,9		0,8	0,8	0,8	1,1	1,1	1,1	0,9	0,9	0,9	1	1	1	0,9	0,9	0,9		56	
58										0,7			0,9	1	1	0,8	0,8	0,8	0,9	1	1	0,8	0,9	0,9		58	
60													0,9			0,8	0,8	0,8	0,8	0,8	0,8	0,7	0,8	0,8		60	
62																0,6	0,6	0,6	0,6	0,6	0,6	0,6	0,6	0,6		62	

定格総荷重表 TVNZK(油圧チルトジブ) ※ オプション



	43,8 m + 14 m			45 m + 14 m			46,9 m + 14 m			47,5 m + 14 m			48,7 m + 14 m			50,6 m + 14 m			51,3 m + 14 m			51,9 m + 14 m			
	0°	20°	40°	0°	20°	40°	0°	20°	40°	0°	20°	40°	0°	20°	40°	0°	20°	40°	0°	20°	40°	0°	20°	40°	
10				5,2																					10
11	3,3			5,2			3,1			3,1			4,1												11
12	3,3			5,2			3,1			3,1			4,1			2,8			2,7			2,6			12
14	3,2			5,1	4,9		3,1			3			4,2			2,8			2,7			2,7			14
16	3,1	3,1		4,9	4,7		3	3		2,9	3		4,1	4,1		2,8			2,7			2,6			16
18	3	3	3	4,7	4,5	4,3	2,9	2,9		2,9	2,9		4,1	3,9		2,7	2,7		2,6	2,6		2,6	2,6		18
20	2,9	2,8	2,8	4,5	4,3	4,1	2,8	2,8	2,8	2,8	2,7	2,7	4	3,8	3,7	2,6	2,6	2,6	2,6	2,6	2,6	2,5	2,5	2,5	20
22	2,7	2,7	2,6	4,3	4,1	3,9	2,7	2,6	2,6	2,6	2,6	2,6	3,8	3,7	3,6	2,5	2,5	2,5	2,5	2,5	2,5	2,4	2,4	2,5	22
24	2,6	2,5	2,5	4,1	3,9	3,7	2,5	2,5	2,5	2,5	2,5	2,4	3,7	3,6	3,4	2,4	2,4	2,4	2,4	2,4	2,4	2,4	2,3	2,4	24
26	2,4	2,4	2,4	4	3,7	3,6	2,4	2,4	2,3	2,4	2,3	2,3	3,6	3,4	3,3	2,3	2,3	2,3	2,3	2,3	2,3	2,3	2,2	2,2	26
28	2,3	2,2	2,2	3,8	3,6	3,4	2,3	2,2	2,2	2,3	2,2	2,2	3,4	3,3	3,2	2,2	2,2	2,2	2,2	2,2	2,1	2,2	2,1	2,1	28
30	2,1	2,1	2,1	3,6	3,4	3,3	2,2	2,1	2,1	2,1	2,1	2,1	3,3	3,2	3,1	2,1	2,1	2,1	2,1	2	2	2,1	2	2	30
32	2	2	2	3,4	3,3	3,2	2	2	2	2	2	2	3,1	3	3	2	2	2	2	2	1,9	2	1,9	1,9	32
34	1,9	1,9	1,9	3,3	3,1	3	1,9	1,9	1,9	1,9	1,9	1,9	3	2,9	2,9	1,9	1,9	1,9	1,9	1,9	1,9	1,9	1,8	1,8	34
36	1,8	1,8	1,8	3	3	2,9	1,8	1,8	1,8	1,8	1,8	1,8	2,8	2,8	2,8	1,8	1,8	1,8	1,8	1,8	1,8	1,8	1,8	1,8	36
38	1,7	1,7	1,7	2,7	2,8	2,8	1,7	1,7	1,7	1,7	1,7	1,7	2,6	2,7	2,7	1,7	1,7	1,7	1,7	1,7	1,7	1,7	1,7	1,7	38
40	1,6	1,6	1,6	2,5	2,6	2,6	1,6	1,6	1,6	1,6	1,6	1,6	2,2	2,5	2,6	1,6	1,6	1,6	1,6	1,6	1,6	1,6	1,6	1,6	40
42	1,5	1,5	1,5	2,2	2,4	2,4	1,5	1,5	1,5	1,5	1,5	1,5	2,1	2,1	2,3	1,5	1,5	1,5	1,5	1,5	1,5	1,5	1,5	1,5	42
44	1,4	1,4	1,4	1,9	2,1	2,2	1,4	1,4	1,4	1,4	1,4	1,4	1,9	2	2	1,5	1,4	1,4	1,4	1,4	1,4	1,4	1,4	1,4	44
46	1,3	1,3	1,3	1,8	1,8	1,9	1,4	1,4	1,4	1,4	1,4	1,4	1,6	1,8	1,9	1,4	1,4	1,4	1,4	1,4	1,4	1,4	1,4	1,4	46
48	1,2	1,2	1,2	1,6	1,7	1,8	1,3	1,3	1,3	1,3	1,3	1,3	1,3	1,6	1,7	1,3	1,3	1,3	1,3	1,3	1,3	1,3	1,3	1,3	48
50	1,1	1,1	1,2	1,3	1,5	1,6	1,2	1,2	1,2	1,2	1,2	1,2	1,3	1,3	1,4	1,2	1,2	1,3	1,2	1,2	1,2	1,2	1,2	1,2	50
52	1	1	1,1	1,2	1,2	1,3	1,1	1,1	1,2	1,1	1,1	1,1	1,1	1,2	1,2	1,1	1,2	1,2	1,1	1,2	1,2	1,1	1,1	1,2	52
54	0,9	0,9	1	1,1	1,1	1,1	1,1	1,1	1,1	1	1	1	0,9	1,1	1,1	0,9	1	1,1	0,9	1	1,1	0,8	1	1,1	54
56	0,8	0,9	0,9	0,9	1,1	1,1	0,9	1	1	0,9	0,9	1	0,7	0,8	0,9	0,7	0,8	0,9	0,6	0,8	0,9		0,8	0,9	56
58	0,7	0,8	0,8	0,7	0,9	0,9	0,7	0,9	0,9	0,7	0,8	0,9			0,7			0,7						0,6	58
60	0,7	0,7	0,7		0,7	0,7			0,7		0,7														60

t_197_004_02001_00_000

	52,4 m + 14 m			54,3 m + 14 m			55,6 m + 14 m			56,1 m + 14 m			56,8 m + 14 m			58,1 m + 14 m			59,4 m + 14 m			60 m + 14 m			
	0°	20°	40°	0°	20°	40°	0°	20°	40°	0°	20°	40°	0°	20°	40°	0°	20°	40°	0°	20°	40°	0°	20°	40°	
12	3,3																								12
14	3,3			2,5			2,4			2,5			2,5			2			1,6			1,5			14
16	3,3			2,5			2,4			2,5			2,5			2,1			1,8			1,6			16
18	3,3	3,3		2,5	2,5		2,4	2,4		2,5	2,5		2,4	2,5		2,1	2,3		1,9	2		1,7			18
20	3,2	3,2	3,1	2,5	2,4		2,3	2,3		2,4	2,5		2,4	2,4		2,2	2,2		1,9	2		1,8	1,9		20
22	3,2	3,2	3,1	2,4	2,4	2,4	2,3	2,3	2,2	2,4	2,4	2,4	2,4	2,3	2,4	2,2	2,2	2,1	2	2,1	2	1,9	2	2	22
24	3,1	3,1	3	2,3	2,3	2,3	2,2	2,2	2,2	2,3	2,3	2,3	2,3	2,3	2,3	2,1	2,1	2,1	2	2	2	1,9	2	2	24
26	3	3	3	2,2	2,2	2,2	2,1	2,1	2,2	2,3	2,2	2,2	2,2	2,2	2,2	2,1	2,1	2,1	2	2	2	1,9	1,9	1,9	26
28	2,9	2,9	2,9	2,1	2,1	2,1	2,1	2,1	2,1	2,2	2,1	2,1	2,1	2,1	2,1	2	2	2	1,9	1,9	2	1,9	1,9	1,9	28
30	2,8	2,8	2,8	2	2	2	2	2	2	2,1	2,1	2	2,1	2	2	1,9	1,9	2	1,9	1,9	1,9	1,8	1,8	1,9	30
32	2,7	2,7	2,7	2	1,9	1,9	1,9	1,9	1,9	2	2	2	2	1,9	1,9	1,9	1,9	1,9	1,8	1,8	1,8	1,8	1,8	1,8	32
34	2,5	2,6	2,6	1,9	1,9	1,8	1,8	1,8	1,8	1,9	1,9	1,9	1,9	1,9	1,9	1,8	1,8	1,8	1,7	1,7	1,8	1,7	1,7	1,7	34
36	2,4	2,4	2,5	1,8	1,8	1,8	1,7	1,7	1,7	1,8	1,8	1,8	1,8	1,8	1,8	1,7	1,7	1,7	1,7	1,7	1,7	1,7	1,6	1,7	36
38	2,3	2,3	2,3	1,7	1,7	1,7	1,7	1,7	1,7	1,7	1,7	1,7	1,7	1,7	1,7	1,6	1,6	1,7	1,6	1,6	1,6	1,6	1,6	1,6	38
40	2,1	2,2	2,2	1,6	1,6	1,6	1,6	1,6	1,6	1,7	1,6	1,6	1,7	1,6	1,6	1,6	1,6	1,6	1,5	1,5	1,6	1,5	1,5	1,5	40
42	1,8	2,1	2,1	1,5	1,5	1,5	1,5	1,5	1,5	1,6	1,6	1,6	1,6	1,6	1,6	1,5	1,5	1,5	1,5	1,5	1,5	1,5	1,5	1,5	42
44	1,5	1,8	2	1,5	1,5	1,5	1,5	1,4	1,4	1,5	1,5	1,5	1,4	1,5	1,5	1,4	1,4	1,5	1,3	1,4	1,4	1,3	1,4	1,4	44
46	1,4	1,5	1,7	1,4	1,4	1,4	1,4	1,4	1,4	1,2	1,4	1,4	1,2	1,4	1,4	1,2	1,4	1,4	1,1	1,3	1,4	1,1	1,3	1,4	46
48	1,4	1,4	1,4	1,3	1,3	1,3	1,2	1,3	1,3	1	1,2	1,3	0,9	1,1	1,3	0,9	1,2	1,3	0,9	1,1	1,2	0,8	1	1,2	48
50	1,1	1,3	1,3	1,1	1,2	1,3	1	1,2	1,2	0,7	0,9	1,1		0,9	1	0,7	0,9	1,1		0,9	1		0,8	1	50
52	0,9	1,1	1,2	0,8	1	1,1	0,8	1	1,1			0,7	0,8											0,7	52
54	0,6	0,8	0,9		0,8	0,9		0,7	0,9																54
56			0,7			0,7			0,6																56

t_197_004_02001_00_000

定格総荷重表 TVNZK(油圧チルトジブ) ※ オプション



K 19 m	11,5 m + 14 m			33,8 m + 14 m			35,1 m + 14 m			35,7 m + 14 m			37,5 m + 14 m			39,5 m + 14 m			41,2 m + 14 m			43,2 m + 14 m			K 19 m		
	0°	20°	40°	0°	20°	40°	0°	20°	40°	0°	20°	40°	0°	20°	40°	0°	20°	40°	0°	20°	40°	0°	20°	40°			
4,5	7,1																								4,5		
5	7,1																									5	
6	7																									6	
7	6,9																									7	
8	6,8																									8	
9	6,7			4,8																						9	
10	6,5			4,8			3					4,7														10	
11	6,3			4,8			3,1		3			4,7		2,6			4,2									11	
12	6,1	4,7		4,7			3,1		3			4,7		2,7			4,2						2,3			12	
14	5,3	4,5		4,6			3		2,9			4,6		2,7			4,1					2,4				14	
16	4,6	4,2		4,4	4		2,8		2,8			4,5		2,6			4					2,3				16	
18	4,1	3,9	3,5	4,2	3,8		2,7	2,6	2,6	2,5		4,3	3,9	2,5			3,9	3,6				2,2				18	
20	3,6	3,5	3,4	3,9	3,5		2,6	2,5	2,5	2,5		4,1	3,6	2,4	2,3		3,7	3,4			2,2	2				20	
22	3,3	3,2	3,1	3,7	3,3	3,1	2,4	2,4	2,4	2,4		3,8	3,4	3,2	2,3	2,2	3,6	3,3			2,1	2				22	
24	3	2,9	2,8	3,5	3,1	2,9	2,3	2,2	2,2	2,2	2,2	3,6	3,2	3	2,2	2,1	3,4	3,1	2,9		2,1	2				24	
26	2,7	2,6	2,6	3,3	3	2,8	2,1	2,1	2,1	2,1	2,1	3,4	3,1	2,9	2	2	3,2	2,9	2,8		2	1,9	1,9			26	
28	2,4	2,4	2,4	3,1	2,8	2,6	1,9	1,9	1,9	1,9	1,9	3,2	2,9	2,7	1,9	1,9	3,1	2,8	2,6		1,9	1,8	1,8			28	
30	2,2	2,2	2,2	2,9	2,7	2,5	1,8	1,8	1,8	1,8	1,8	3	2,8	2,6	1,8	1,8	2,9	2,7	2,5		1,8	1,7	1,7			30	
32	2,1	2	2,1	2,7	2,5	2,4	1,7	1,7	1,7	1,6	1,7	2,9	2,6	2,5	1,7	1,7	2,8	2,5	2,4		1,7	1,6	1,6			32	
34	1,9	1,9	1,9	2,6	2,4	2,3	1,5	1,6	1,6	1,5	1,6	2,7	2,5	2,4	1,6	1,6	2,6	2,4	2,3		1,5	1,5	1,5			34	
36	1,7	1,7	1,8	2,4	2,3	2,2	1,4	1,4	1,5	1,4	1,4	2,6	2,4	2,3	1,4	1,5	2,5	2,3	2,2		1,4	1,4	1,4			36	
38	1,6	1,6	1,6	2,3	2,2	2,1	1,3	1,3	1,4	1,3	1,3	2,4	2,2	2,1	1,4	1,4	2,4	2,2	2,1		1,4	1,3	1,4			38	
40	1,5	1,5	1,5	2,2	2,1	2	1,2	1,2	1,3	1,2	1,2	2,3	2,1	2,1	1,3	1,3	2,3	2,1	2		1,3	1,3	1,3			40	
42	1,4			2,1	1,9	1,9	1,1	1,2	1,2	1,1	1,2	2,2	2	2	1,2	1,2	2,1	2	1,9		1,2	1,2	1,2			42	
44				1,9	1,9	1,8	1	1,1	1,1	1	1,1	2	1,9	1,9	1,1	1,1	2	1,9	1,9		1,1	1,1	1,1			44	
46				1,9	1,8	1,8	1	1	1	1	1	1,9	1,9	1,8	1	1	1,8	1,9	1,8		1	1	1,1			46	
48				1,8	1,7	1,7	0,9	0,9	0,9	0,9	0,9	1,7	1,8	1,7	0,9	1	1,7	1,7	1,7		1	1	1			48	
50				1,7	1,6	1,6	0,8	0,8	0,9	0,8	0,8	1,5	1,6	1,7	0,9	0,9	1,5	1,6	1,7		0,9	0,9	0,9			50	
52				1,5	1,6	1,6	0,8	0,8	0,8	0,7	0,8	1,4	1,5	1,6	0,8	0,8	1,2	1,5	1,5		0,8	0,9	0,9			52	
54				1,3	1,5	1,5	0,7	0,7	0,7	0,7	0,7	1,3	1,4	1,5	0,7	0,8	1,2	1,3	1,5		0,8	0,8	0,8			54	
56				1,1	1,3	1,3	0,6	0,6	0,7		0,6	1,1	1,3	1,3	0,7	0,7	1	1,1	1,2		0,7	0,7	0,8			56	
58				0,9	1	1,1						0,9	1,1	1,2	0,6	0,6	0,9	1	1,1		0,6	0,7	0,7			58	
60				0,7	0,8	0,8						0,8	0,9	0,9			0,7	0,9	1			0,6	0,6			60	
62				0,6								0,7	0,8	0,8			0,6	0,7	0,8							62	
64												0,7	0,7														64

定格総荷重表 TVNZK(油圧チルトジブ) ※ オプション



	43,8 m + 14 m			45 m + 14 m			46,9 m + 14 m			47,5 m + 14 m			48,7 m + 14 m			50,6 m + 14 m			51,3 m + 14 m			51,9 m + 14 m			
	0°	20°	40°	0°	20°	40°	0°	20°	40°	0°	20°	40°	0°	20°	40°	0°	20°	40°	0°	20°	40°	0°	20°	40°	
12	2,1			3,6						1,9			2,9			1,5			1,3			1,2			12
14	2,3			3,6			2			1,9			2,9			1,5			1,3			1,2			14
16	2,3			3,5			2,2			2			2,9			1,6			1,5			1,4			16
18	2,2			3,4			2,1			2			2,9			1,8			1,6			1,5			18
20	2,1	2		3,3	3		2			2			2,8	2,6		1,8			1,7			1,6			20
22	2,1	2		3,2	3		2	1,9		1,9	1,8		2,7	2,6		1,8	1,7		1,7	1,7		1,7	1,6		22
24	2	2		3,1	2,9	2,7	1,9	1,8		1,9	1,8		2,7	2,5		1,8	1,7		1,7	1,6		1,7	1,6		24
26	1,9	1,9	1,8	3	2,7	2,6	1,9	1,8	1,7	1,8	1,8		2,6	2,5	2,3	1,7	1,7		1,7	1,6		1,6	1,6		26
28	1,8	1,8	1,8	2,9	2,6	2,5	1,8	1,8	1,7	1,8	1,8	1,7	2,6	2,4	2,3	1,7	1,6	1,6	1,6	1,6	1,5	1,6	1,6	1,5	28
30	1,7	1,7	1,7	2,7	2,5	2,4	1,7	1,7	1,7	1,7	1,7	1,7	2,5	2,3	2,2	1,6	1,6	1,6	1,6	1,6	1,5	1,6	1,5	1,5	30
32	1,6	1,6	1,6	2,6	2,4	2,3	1,6	1,6	1,6	1,6	1,6	1,6	2,4	2,3	2,2	1,6	1,6	1,6	1,6	1,5	1,5	1,5	1,5	1,5	32
34	1,5	1,5	1,5	2,5	2,3	2,2	1,5	1,5	1,5	1,5	1,5	1,5	2,3	2,2	2,1	1,5	1,5	1,5	1,5	1,5	1,5	1,5	1,5	1,5	34
36	1,4	1,4	1,4	2,4	2,2	2,1	1,5	1,4	1,4	1,4	1,4	1,4	2,2	2,1	2	1,4	1,4	1,4	1,4	1,4	1,4	1,4	1,4	1,4	36
38	1,3	1,3	1,4	2,3	2,1	2	1,4	1,4	1,4	1,3	1,3	1,4	2,1	2	1,9	1,3	1,3	1,3	1,3	1,3	1,3	1,3	1,3	1,3	38
40	1,3	1,3	1,3	2,2	2	2	1,3	1,3	1,3	1,3	1,3	1,3	2,1	1,9	1,9	1,3	1,3	1,3	1,3	1,3	1,3	1,3	1,2	1,3	40
42	1,2	1,2	1,2	2	1,9	1,9	1,2	1,2	1,2	1,2	1,2	1,2	1,9	1,9	1,8	1,2	1,2	1,2	1,2	1,2	1,2	1,2	1,2	1,2	42
44	1,1	1,1	1,1	1,9	1,9	1,8	1,1	1,1	1,2	1,1	1,1	1,1	1,7	1,8	1,8	1,1	1,1	1,1	1,1	1,1	1,1	1,1	1,1	1,1	44
46	1	1	1,1	1,7	1,8	1,8	1,1	1,1	1,1	1,1	1,1	1,1	1,6	1,7	1,7	1,1	1,1	1,1	1,1	1,1	1,1	1,1	1,1	1,1	46
48	1	1	1	1,5	1,7	1,7	1	1	1	1	1	1	1,4	1,5	1,7	1	1	1	1	1	1	1	1	1	48
50	0,9	0,9	0,9	1,4	1,6	1,6	0,9	0,9	0,9	0,9	0,9	1	1,2	1,5	1,5	0,9	0,9	1	0,9	0,9	1	0,9	0,9	1	50
52	0,8	0,8	0,9	1,2	1,3	1,5	0,9	0,9	0,9	0,9	0,9	0,9	0,9	1,3	1,4	0,9	0,9	0,9	0,9	0,9	0,9	0,9	0,9	0,9	52
54	0,7	0,8	0,8	1	1,2	1,3	0,8	0,8	0,8	0,8	0,8	0,9	0,9	1,1	1,3	0,8	0,8	0,9	0,8	0,8	0,9	0,8	0,8	0,9	54
56	0,6	0,7	0,8	0,8	1,1	1,2	0,8	0,8	0,8	0,7	0,8	0,8	0,8	0,8	1,1	0,8	0,8	0,8	0,7	0,8	0,8	0,6	0,8	0,8	56
58		0,6	0,7	0,7	0,9	1	0,7	0,7	0,7	0,6	0,7	0,7		0,8	0,8		0,7	0,8		0,7	0,7		0,7	0,7	58
60				0,7	0,7	0,8	0,6	0,7	0,7		0,6	0,7		0,7	0,7		0,7	0,7		0,6	0,7			0,7	60
62					0,7	0,7		0,6	0,6						0,6			0,6							62
64						0,6																			64

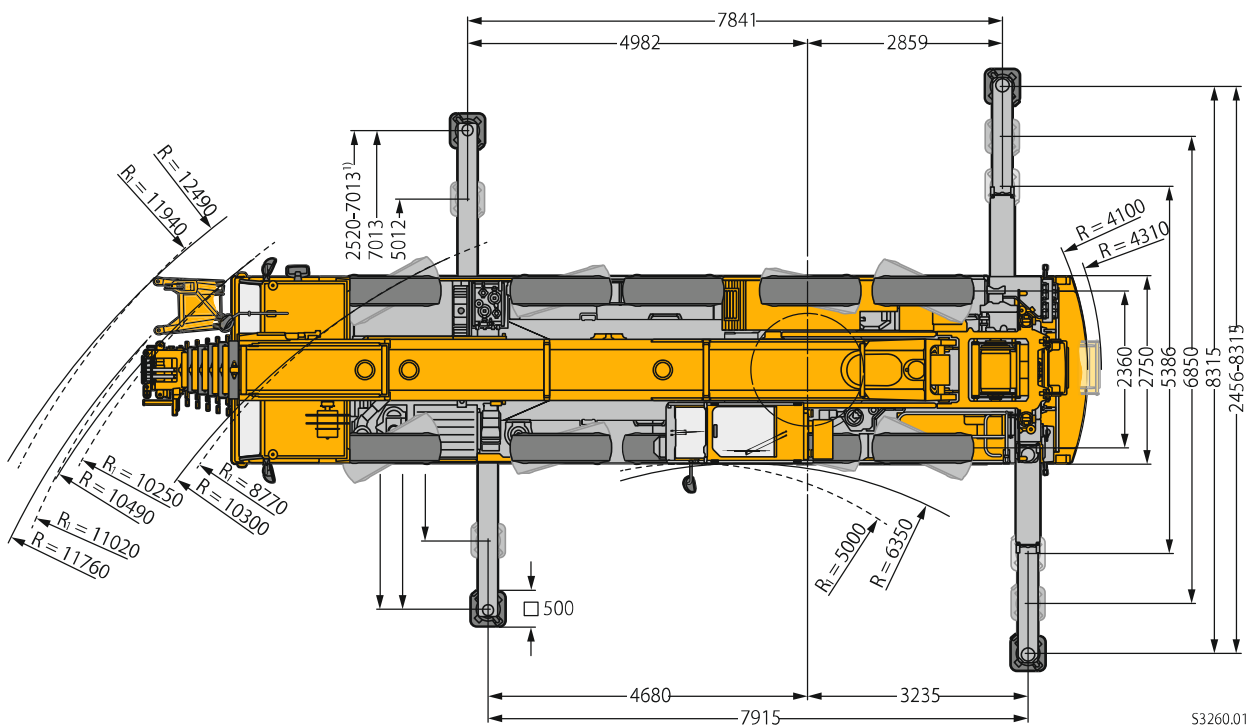
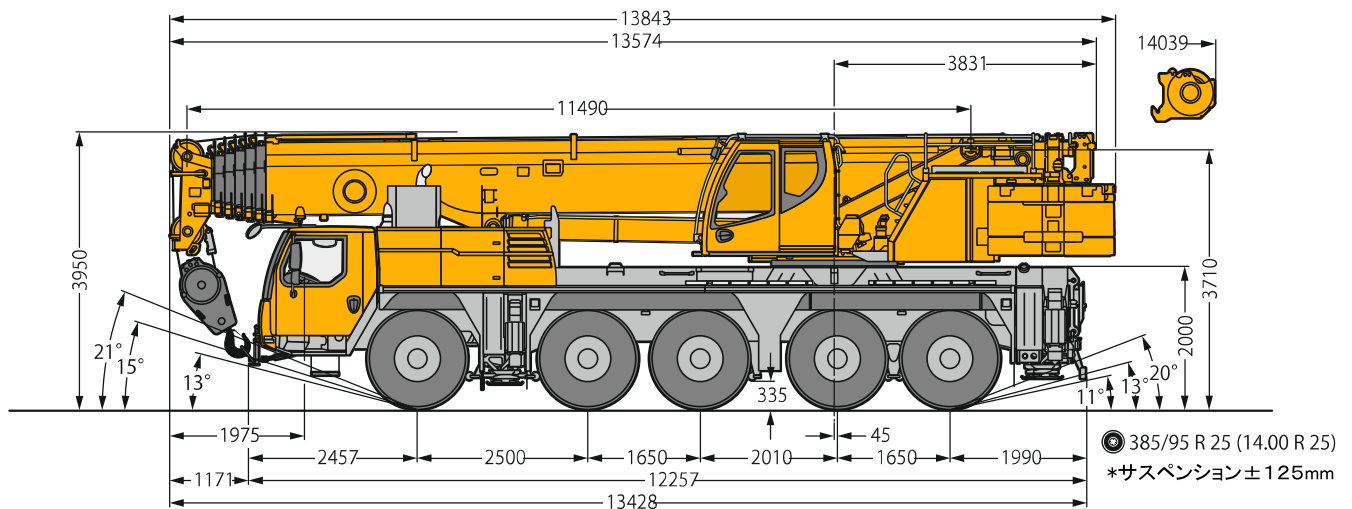
t_197_004_03001_00_000

	52,4 m + 14 m			54,3 m + 14 m			55,6 m + 14 m			56,1 m + 14 m			56,8 m + 14 m			58,1 m + 14 m			59,4 m + 14 m			60 m + 14 m			
	0°	20°	40°	0°	20°	40°	0°	20°	40°	0°	20°	40°	0°	20°	40°	0°	20°	40°	0°	20°	40°	0°	20°	40°	
14	1,9			1,1			0,9			1															14
16	2,1			1,1			0,9			1,1			1			0,7									16
18	2,1			1,2			1			1,2			1			0,8			0,6						18
20	2,1			1,3			1,1			1,3			1,1			0,8			0,6						20
22	2,2	2		1,4	1,5		1,2			1,4			1,2			0,9			0,7			0,6			22
24	2,1	2		1,5	1,5		1,2	1,4		1,4	1,6		1,3	1,5		0,9	1,2		0,7	0,9		0,6	0,8		24
26	2,1	2		1,5	1,5		1,3	1,4		1,5	1,5		1,4	1,5		1	1,3		0,8	1		0,7	0,9		26
28	2	2	1,9	1,5	1,5	1,4	1,4	1,4	1,4	1,5	1,5	1,5	1,4	1,5	1,4	1,1	1,3		0,8	1,1		0,7	1		28
30	2	2	1,8	1,5	1,5	1,4	1,4	1,4	1,4	1,5	1,5	1,5	1,4	1,5	1,4	1,2	1,3	1,3	0,9	1,2	1,2	0,8	1,1	1,2	30
32	1,9	2	1,8	1,5	1,5	1,4	1,4	1,4	1,3	1,5	1,5	1,5	1,4	1,5	1,4	1,2	1,3	1,3	1	1,2	1,2	0,9	1,1	1,2	32
34	1,9	1,9	1,8	1,4	1,4	1,4	1,4	1,4	1,3	1,5	1,5	1,5	1,4	1,4	1,4	1,2	1,3	1,3	1	1,2	1,2	0,9	1,2	1,2	34
36	1,9	1,9	1,8	1,4	1,4	1,4	1,3	1,3	1,3	1,4	1,4	1,4	1,4	1,4	1,4	1,2	1,3	1,3	1,1	1,2	1,2	1	1,2	1,2	36
38	1,8	1,8	1,8	1,3	1,3	1,3	1,3	1,3	1,3	1,3	1,3	1,3	1,3	1,3	1,3	1,2	1,3	1,3	1,1	1,2	1,2	1	1,2	1,2	38
40	1,8	1,8	1,7	1,2	1,3	1,3	1,2	1,2	1,2	1,3	1,3	1,3	1,3	1,3	1,3	1,2	1,2	1,2	1	1,2	1,2	1	1,1	1,1	40
42	1,7	1,7	1,7	1,2	1,2	1,2	1,2	1,2	1,2	1,2	1,2	1,2	1,2	1,2	1,2	1,1	1,2	1,2	1	1,1	1,1	1	1,1	1,1	42
44	1,6	1,7	1,6	1,1	1,1	1,1	1,1	1,1	1,1	1,2	1,1	1,2	1,1	1,1	1,2	1,1	1,1	1,1	1	1,1	1,1	1	1,1	1,1	44
46	1,3	1,6	1,6	1,1	1,1	1,1	1,1	1,1	1,1	1,1	1,1	1,1	1,1	1,1	1,1	1	1,1	1,1	1	1	1,1	0,9	1	1	46
48	1	1,5	1,5	1	1	1	1	1	1	1	1	1,1	0,9	1	1	0,9	1	1	0,9	1	1	0,8	1	1	48
50	1	1,2	1,4	1	1	1	0,9	0,9	1	0,7	1	1	0,7	1	1	0,7	0,9	1	0,6	0,9	1		0,9	1	50
52	0,9	1	1,3	0,9	0,9	0,9	0,8	0,9	0,9		0,9	0,9		0,9	0,9		0,9	0,9		0,8	0,9		0,8	0,9	52
54	0,7	0,9	1	0,6	0,8	0,9		0,8	0,9		0,7	0,9		0,6	0,9		0,7	0,9			0,8			0,8	54
56		0,8	0,8		0,8	0,8		0,7	0,8		0,7				0,7		0,7				0,6				56
58			0,8			0,8			0,7																58

t_197_004_03001_00_000

単位:mm

外觀寸法 (構内走行姿勢)



本機は公道を走行する場合、カウンターウェイト、ジブ、フック、第2ウィンチなどを外し走行しなければなりません。

リープヘル・ジャパン株式会社

〒230-0053 横浜市鶴見区大黒町5番39号
 TEL. 045-505-8687 (営業)
 045-505-8689 (サービス)
 FAX. 045-505-8683

なお、本仕様は予告なく変更することがあります。

lwe-td-197-03-defisr03-2020
 2020.08.1000T